

Rent avløpsvann for hytter

Odin gråvannsanlegg

Norsk-produsert for norske forhold!

**VELG
TRYGGHET!**
- velg norsk-produsert!



Fremtidsrettet kompakt renselanlegg for hytter og fritidshus



Odin GVR-1 til med integrert fett- og slamutskiller.
For inntil 6 sengeplasser. 90 bruksdøgn pr. år.



Odin GVR-2 med separat fett- og slamutskiller.
For inntil 12 sengeplasser. 90 bruksdøgn pr. år.



Filtralite® P
0,5-4 mm knust Leca
tilsatt Dolomitt som gir
meget god fosforbinding.

Filtralite® NC
4-10 mm knust Leca.

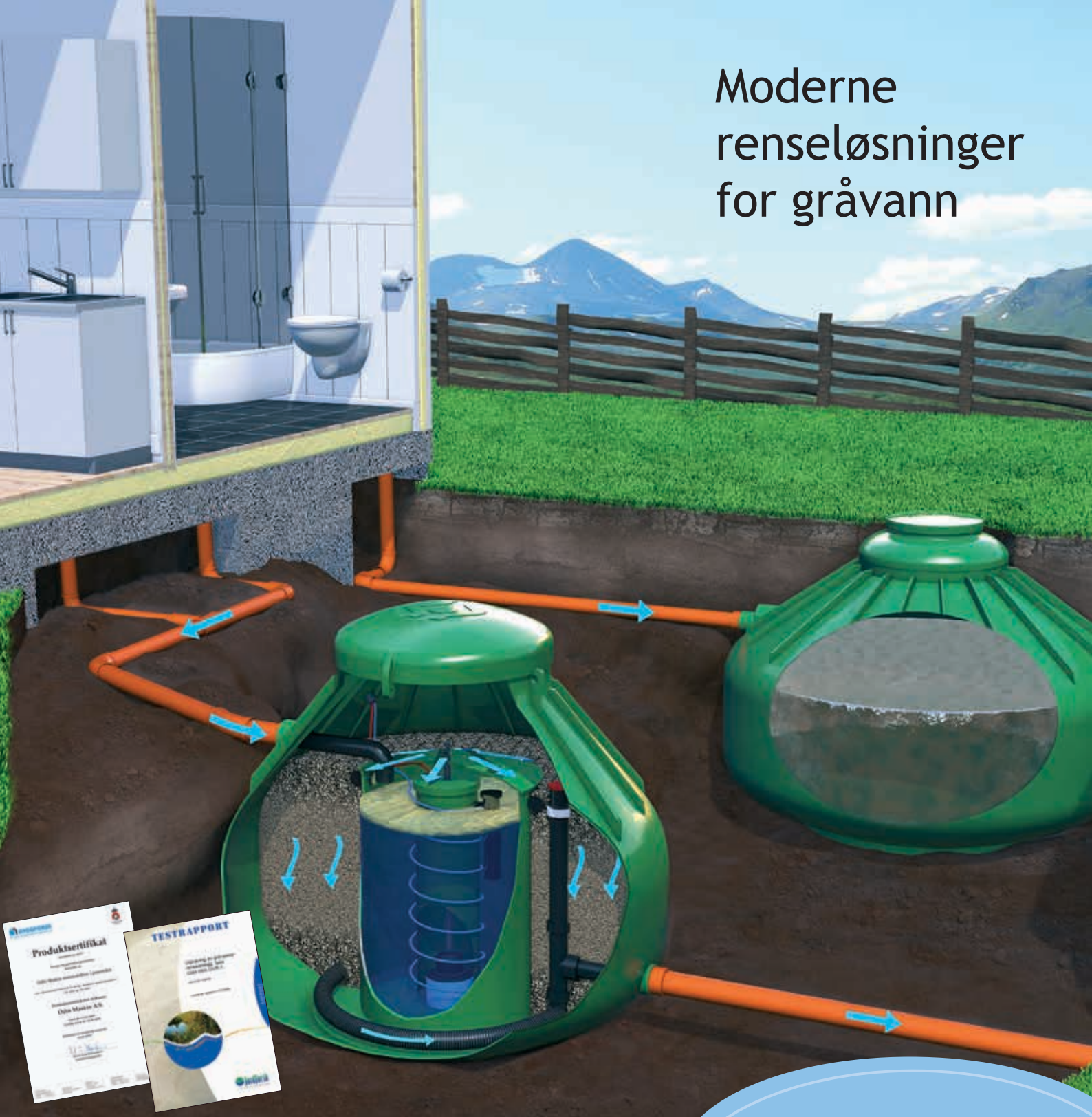


VA-alarm
Montert i pumpekum.
Varsler ved strømstans
eller pumpestans.

ABS-Robusta 200 pumpe
Med innebygd nivåregulering.
Sørger for stabil pumping av
avløpsvannet opp til spiraldysen.
(230V eller 12V).



Moderne renseløsninger for gråvann



SPESIALISTEN PÅ AVLØPSRENSING FOR HYTTER

Odin har drevet med avløpsrensing siden 70-tallet. Vi leverer rensesystemer for olje, fett, kloakk og gråvann i innland og utland.

Alle våre systemer er utviklet og produseres i sin helhet ved egen fabrikk i Fredrikstad.

Alle produkter har vært gjennom omfattende testing, og oppfylder myndighetenes strengeste krav til utslipp.

Egen serviceavdeling sørger for problemfri drift av ditt rensesystem i alle år fremover.



DNV

SINTEF

BYGGFORSK

Kompakt og moderne gråvannsanlegg for hytter og fritidshus



Odin Maskin AS er sertifisert for prosjektering og dimensjonering av avløpsreanseanlegg. Vi har produsert og levert utstyr for rensing av avløpsvann for fett, olje og kloakk i mer enn 40 år. Vi leverer hovedsakelig i Norge, men har også leveranser til Danmark og Sverige.



FORDELER VED Å VELGE ODIN GRÅVANNRENSEANLEGG

- ✓ Testet og godkjent av Bioforsk.
- ✓ Norsk-produsert og utviklet for norske forhold.
- ✓ Meget god renseseffekt for organisk stoff og fosfor.
- ✓ Leca Filtralite® P og Filtralite® NC som filtermasse/biofilter.
- ✓ Materialer i rotasjonsstøpt plast med tilnærmet ubegrenset levetid.
- ✓ Meget lave driftskostnader og enkelt vedlikehold.
- ✓ Lavt strømforbruk.

Renseprosessen - mekanisk, biologisk



Odin gråvannrensaneanlegg består av en fett/-slamutskiller som første mekaniske grov-sedimentering. Gråvannet ledes videre inn i en pumpekum hvor vannet automatisk blir pumpet opp i en spiraldyse som fordeler vannet jevnt over filterarealet.

Gråvannsfileret består av 3 sjikt med filtermateriale:

- Øverste lag = 100 mm Filtralite® NC - 4-10 mm.
- Midterste lag = 600 mm Filtralite® P - 0,5-4 mm.
- Nederste lag = 200 mm Filtralite® NC - 4-10 mm.

Her vil vannet sakte synke gjennom filteret og det rensede vannet blir ledet ut i bunnen på tanken via et integrert prøvetakingsrør. Utløpsvannet kan nå ledes til resipient, som kan være infiltrasjon i stedlige masser, elv, bekk eller sjø.

Anleggene har gjennomgått en omfattende testprosedyre hos Bioforsk for å tilfredsstille norske utslipps- og kvalitetskrav. Tankene er testet hos Det Norske Veritas for styrke og kvalitet.

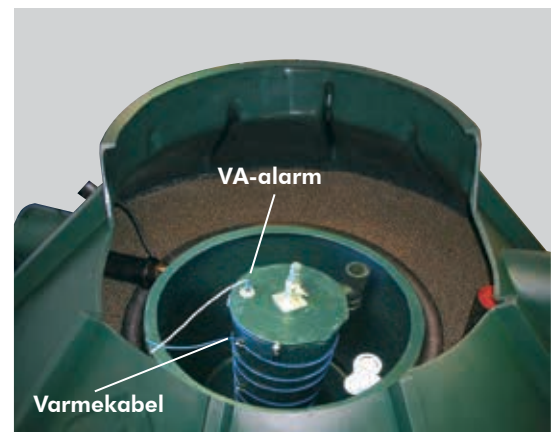
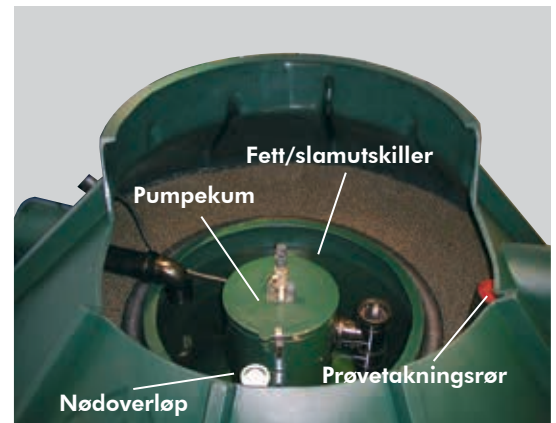
Dimensjonert og utformet etter VA Miljøblad nr. 60.

Monterings-alternativer:

Nedgravd i bakken, under hytte, i bod eller kjeller.

Frostsikring

Frostguard selvregulerende varmekabel leveres ferdig montert i de ulike anleggene sammen med isolerte lokk.



Tømming av fett og slam

Der tømming av fett og slam ikke kan utføres med tømmebil eller at man ønsker å tømme manuelt, kan vi tilby en engangs slampose som skiftes ved hver tømming 1 gang pr. år (gjelder ikke Odin GVR-2).

SERVICE OG VEDLIKEHOLD

Vi har egen serviceavdeling som er på veien hele året for å sikre deg som kunde rask og trygg service.

De fleste kommunene krever at anleggseieren inngår en serviceavtale med leverandøren av gråvannrensaneanlegg.

I henhold til avtalen organiserer Odin Miljø rutinemessige, årlige kontrollbesøk.

Vi rapporterer utført service til kommunen 1 gang pr. år.



GVR-mini for hytter med innbært vann



Vann som bæres inn på hytta blir vanligvis sluppet ut igjen uten noen form for rensing. Men nå krever flere og flere kommuner at også dette vannet skal renses.

Odin GVR-mini er den perfekte løsningen for dette formålet.

GVR-mini kan graves ned, plasseres under hytta eller terrassen. Anlegget produseres i rotasjonsstøpt polyetylen.

Leveres komplett med Filtralite® P filtermasse og filterpose for oppsamling av fett og partikler.

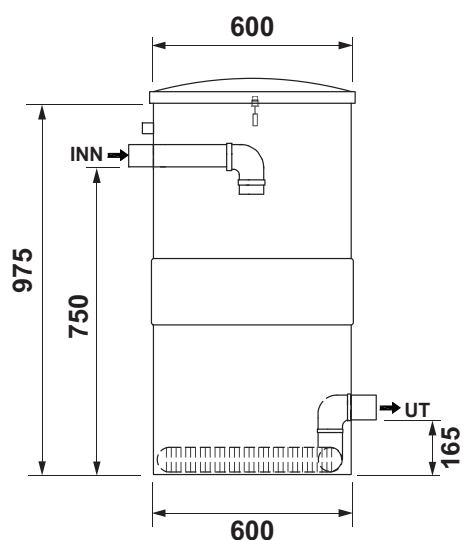
Filtralite® P har en meget god renseseffekt for fosfor og organisk stoff.

Filteret har en meget lang levetid, det er kun filterposen som skiftes med jevne mellomrom (normalt 1 gang pr. år).

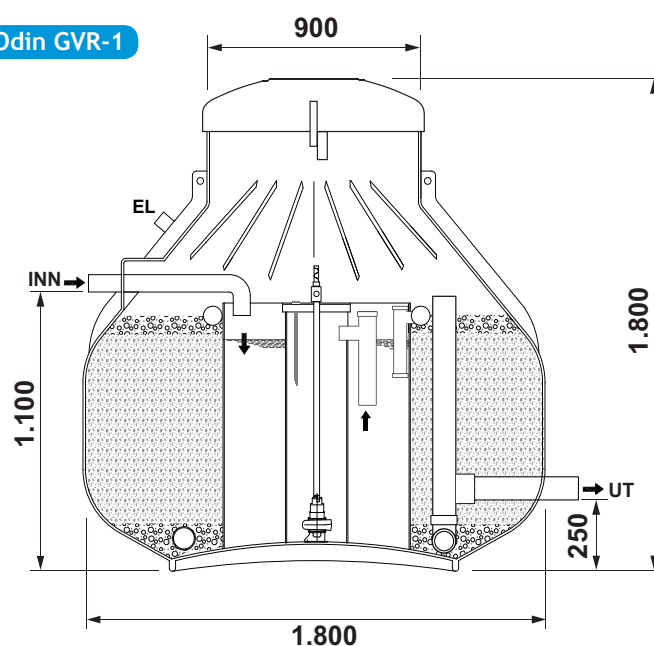
Måltabeller og tekniske data

Modell	Volum m ³	Materiale tank	Diam. tank	Høyde tank	Høyde innløp	Høyde utløp	Vekt u/filter	Vekt m/filter	Rør dim. INN	Rør dim. UT
GVR-mini	0,9 m ³	Polyetylen	600	975	750	165	30 kg	80 kg	Ø75	Ø75
GVR-1	2,0 m ³	Polyetylen	1.80	1.800	1.100	250	130 kg	900 kg	Ø75	Ø110
GVR-2 (slamavskiller)	2,0 m ³	Polyetylen	1.800	1.800	1.100	1.000	130 kg	---	Ø110	Ø110
GVR-2 (filtertank)	4,0 m ³	Polyetylen	2.200	2.100	1.000	250	215 kg	1.750 kg	Ø110	Ø110

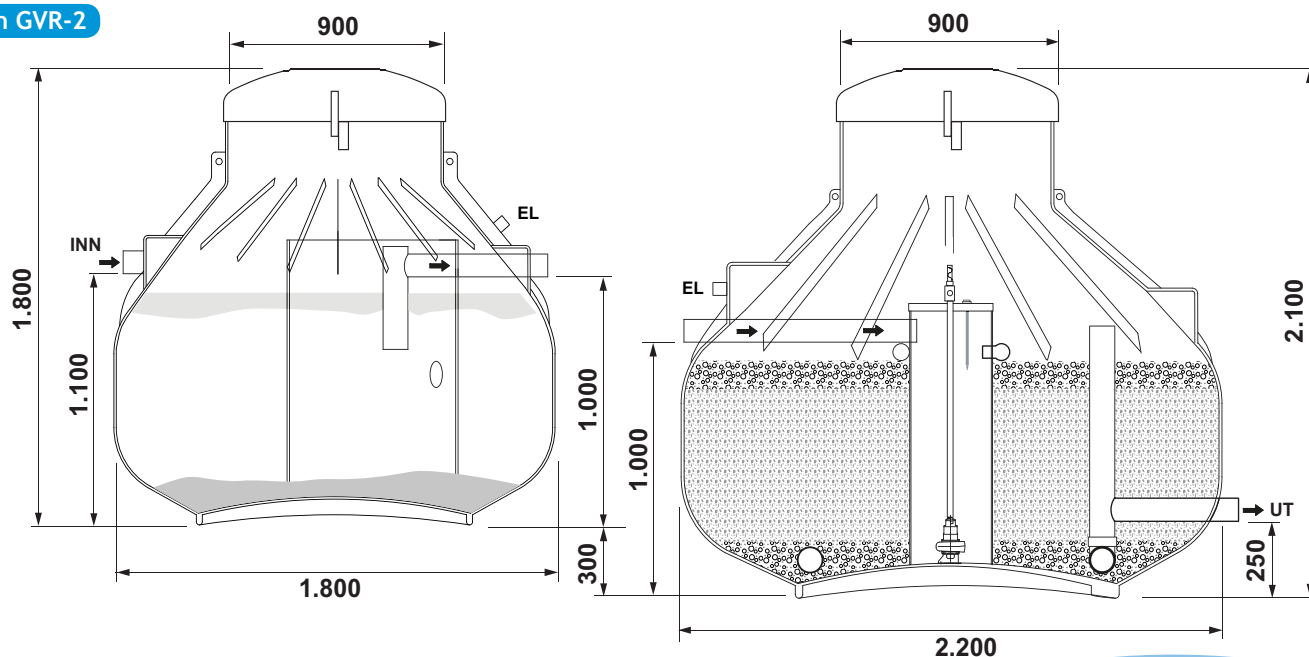
Odin GVR-mini



Odin GVR-1



Odin GVR-2



www.odin-miljo.no

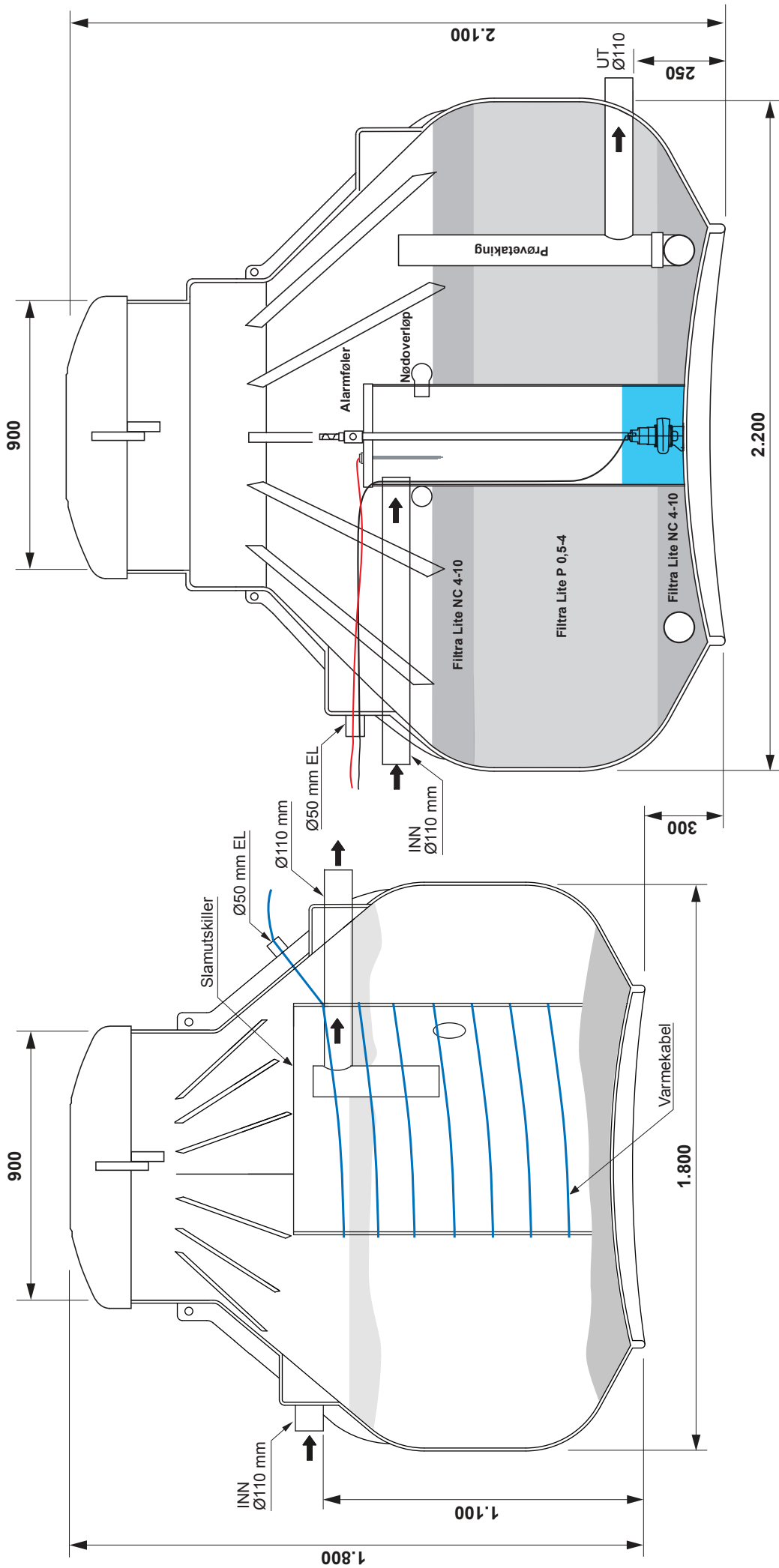


Forhandler



ODIN MILJØ
SALG OG SERVICE
RENSEANLEGG FOR HUS OG HYTTER

Postboks 30, Sørkilen 8, 1620 Gressvik
Telefon 69 36 17 70
Epost: epost@odin-miljo.no
www.odin-miljo.no



Produkt: GVR-2 gråvannsenlegg for 2 hytter	
Høyde: 2.100 mm	Diari: 2.200 mm
Kunde: Odin Miljø AS	
Tegnings. nr. 500-177-02	Dato: 10.04.2019