

Monteringsinstruks ODIN GVR-2 gråvannsanlegg

ODIN GVR-2



ODIN MILJØ AS

Sørkilen 8 - Postboks 30 - 1620 Gressvik
Tlf. 69 36 17 70 - Fax. 69 37 17 71
e-post: epost@odin-miljo.no

www.odin-miljo.no

Rev. aug. 2012



ODIN MILJØ AS

**SALG- OG SERVICE
RENSEANLEGG FOR HUS OG HYTTER**

Postboks 30, Sørkilen 8, 1621 Gressvik
Telefon 69 36 17 70
Fax. 69 36 17 71
E-post: epost@odin-miljo.no

NEDGRAVING- OG MONTERINGSINSTRUKS FOR ODIN GVR-2 GRÅVANNRENSEANLEGG

*VIKTIG! Det er meget viktig at denne monteringsinstruks blir fulgt nøye.
Utførende rørlegger/entreprenør skal ha ADK-sertifikat og/eller sentral/lokal godkjenning.
Elektrikerarbeid skal utføres av autorisert installatør.
Dette er meget viktig for at garantien skal være gjeldende.*

MONTERING AV ANLEGGET

Odins gråvannrensseanlegg kan monteres nedgravd eller på bakkenivå, kjellergulv e.l. Ved nedgravd montering må byggegruben graves min. 0,5 m større enn rensseanlegget. Renssetankene settes ned på et 0,2 m tykt vatret lag av singel, pukk, grus eller sand. Slamavskilleren (2m³) skal stå 10 cm høyere enn renssetanken (4m³) for at disse skal flukte på toppen. Se forøvrig vedlagte tekniske tegning.

NB! Dersom det er fare for oppdrift må tankene sikres mot oppdrift.

Underlaget må være plant og fritt for objekter som kan gjøre skade på anlegget. Anlegget må frostsikres ved at det blir montert i et frostfritt rom eller tømmes for vann før vinteren.

Ved helårs bruk kan anlegget frostsikres ved at det monteres varmekabel og utvendig isolasjon. Dersom anlegget skal tømmes for vann, må pumpen demonteres slik at denne ikke risikerer å bli stående i vannrester. Dersom anlegget skal bygges inn må det sørges for at det er tilgang til toppen av anlegget for service o.l.

SAMMENKOBLING

Det skal være fall ut fra hytta mot rensseanlegget på minimum 1% (1 cm pr. m.)

Avstand mellom tank 1 og tank 2 er valgfri. Det må likevel monteres slik at det er fall fra utløpet på tank 1 til innløpet på tank 2. Avløp fra hytta - vask og dusj (IKKE TOALETT) kobles til innløp på slamavskillerens innløp – dim. Ø 110 mm. Deretter kobles det rør fra slamavskillerens utløp til renssetankens innløp.

UTLØP

Alt. 1: Utløp fra rensseanlegg legges med fall ut til resipient (bekk, elv eller sjø).

Utslipp til sjø skal føres ut på dypt vann i god avstand fra land. Ved utslipp til bekk skal det være helårs vannføring i bekken. Det må ikke være fare for forurensing av drikkevann.

Alt. 2:

Utløp fra rensseanlegg legges med fall ut til resipient (bekk, elv, sjø). Dersom dette ikke er mulig eller ønskelig, og det er løsmasser i grunnen på egen eiendom, kan rensset avløpsvann infiltreres ned i grunnen. I så tilfelle føres rensset avløpsvann til en «spredegrøft» som starter ca. 5 meter etter anlegget.

Odin Maskin anbefaler en B: 0,5 m x D: 0,5 m og 10 m^{*}) lang grøft fylt med pukk (12-22 mm). (Se detaljert skisse på side 6).

**)Avhengig av hydraulisk kapasitet i stedlige masser.*

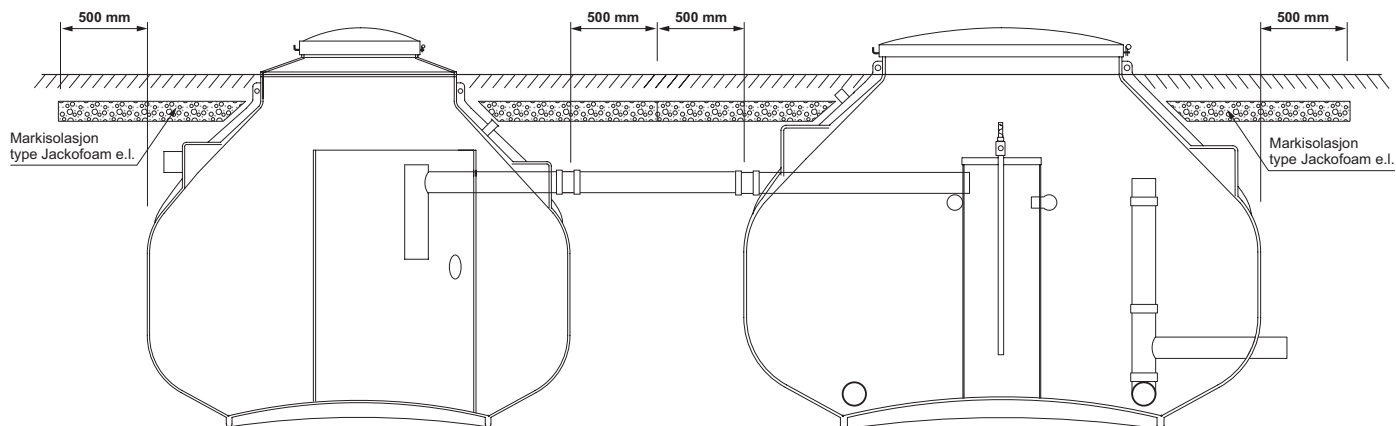
Besøk også våre hjemmesider www.odin-miljo.no



ODIN MILJØ ^A/_S

**SALG- OG SERVICE
RENSEANLEGG FOR HUS OG HYTTER**

Postboks 30, Sørkilen 8, 1621 Gressvik
Telefon 69 36 17 70
Fax. 69 36 17 71
E-post: epost@odin-miljo.no



FROSTSIKRING MED JACKOFOAM ISOLASJON

Tankene må markisoleres med Jackofoam (eller tilsv.) minst 0,5 m utenfor arealet tankene dekker. Avløpsrør fra hytte til renseanlegg og utløpsrør videre til resipient bør også frostsikres med Jackofoam (eller tilsv.) Dersom det er liten ovedekning eller lite fall kan selvregulerende varmekabel også benyttes. (Frostguard varmekabler kan leveres i ulike lengder).

TREKKERØR I PVC

Det legges PVC/PP trekkerør e.l. Ø 50 mm fra anlegget og inn til hytta for trekking av:

- 1 stk. el. kabel til pumpe.
- 1 stk. el. kabel til VA-alarm
- 1 stk. el. kabel for strømtilførsel til varmekabler (hvis montert).
- Evt. 1 stk. el. kabel for etterpoleringsenhet (tilleggsutstyr).*

GJENFYLLING

Det kan nå gjenfylles forsiktig rundt anlegget med sand, grus eller finpukk. Påse at grove fyllmasser eller andre fremmedlegemer ikke kommer nærmere enn 0,2 m fra tanken. Hvis det er fare for utvasking av massene må særlige forhåndsregler tas. Bruk filterduk eller tilsvarende.

ILEGGING AV FILTERMATERIALE

For at anlegget skal fungere optimalt er det viktig at filtermaterialet blir lagt i anlegget på følgende måte:

- DRENSJIKTET: Drenslaget i bunnen skal bestå av et 0,2 m tykt lag med Løs Leca 4-10 mm.
 - 9 stk. 50-liters sekker med grov Leca.
- HOVEDSJIKTET: Skal bestå av et 0,75 m tykt lag med Filtra Lite P 0,5-4 mm.
 - 2 storsekker à 1 kbm (alt. 42 stk. 50-liters sekker).
- TOPPSJIKTET: Skal bestå av et 0,1 m tykt lag Løs Leca 4-10 mm
 - 5 stk. 50-liters sekker med grov Leca.)

(Se også skisse side 5).

Besøk også våre hjemmesider www.odin-miljo.no



ODIN MILJØ ^A/_S

**SALG- OG SERVICE
RENSEANLEGG FOR HUS OG HYTTER**

Postboks 30, Sørkilen 8, 1621 Gressvik
Telefon 69 36 17 70
Fax. 69 36 17 71
E-post: epost@odin-miljo.no

KOBLING I RENSEANLEGGET

Kabel til Pumpe PFXP 3 x 1,5 El. nr. 1018570 eller tilsvarende.

Kabel til VA-alarm, f.eks. 2 x 1 kvadrat.

NB! Det skal benyttes skjermet kabel mellom alarmføler og kontrollenhet.

Kabel for strømtilførsel til varmekabel (hvis montert).

Kabel til pumpe i etterpoleringsenhet (tilleggsutstyr - se eget koblings skjema s. 7).

NB! Kabler MÅ skjøtes med vanntett krympestrømpe inne i renseanlegget.

Det må **IKKE** benyttes koblingsbokser nede i anlegget.

FØR ANLEGGET TAS I BRUK

Før anlegget tas i bruk skal slam/fettutskilleren (den første tanken) fylles opp med vann.

Fyll opp til vannet når så høyt at det renner inn i rens tanken (den andre tanken).

Evt. juster ventilen slik at vannstrålen treffer midt i det ytterste kammeret med filtermaterialet.

BYTTE AV FILTERMATERIALE

Filteret har begrenset levetid. Dersom anlegget brukes med den belastningen det er dimensjonert for skal filteret byttes etter 10-15 år. Enkleste måte å fjerne filtermassen på, er med slamsugebil.

Filtermassen kan eventuelt tas opp med bølter.

ETTERPOLERINGSENHET EP - (tilleggsutstyr)

Etterpoleringsenheten blir levert med kjemikaliekanne og doseringspumpe montert inne i EP-tanken.

Enheten kobles til rens tanken med et 110 mm PVC-rør. Avstanden bør være ca. 30 cm.

Underkant av EP-tanken vil da stikke ca. 20 cm under underkant av tank 2.

Denne delen av EP-tanken er selve blandingskammeret for utgående vann og kjemikalier.

Doseringen blir styrt fra det innvendige styreskapet. (Doseringen er tilpasset på forhånd og skal ikke justeres).

(Se skisse side 8 for detaljer).

Er det spørsmål vedrørende monteringen: Kontakt Odin Maskin på tlf. 69 36 17 70

Besøk også våre hjemmesider www.odin-miljo.no



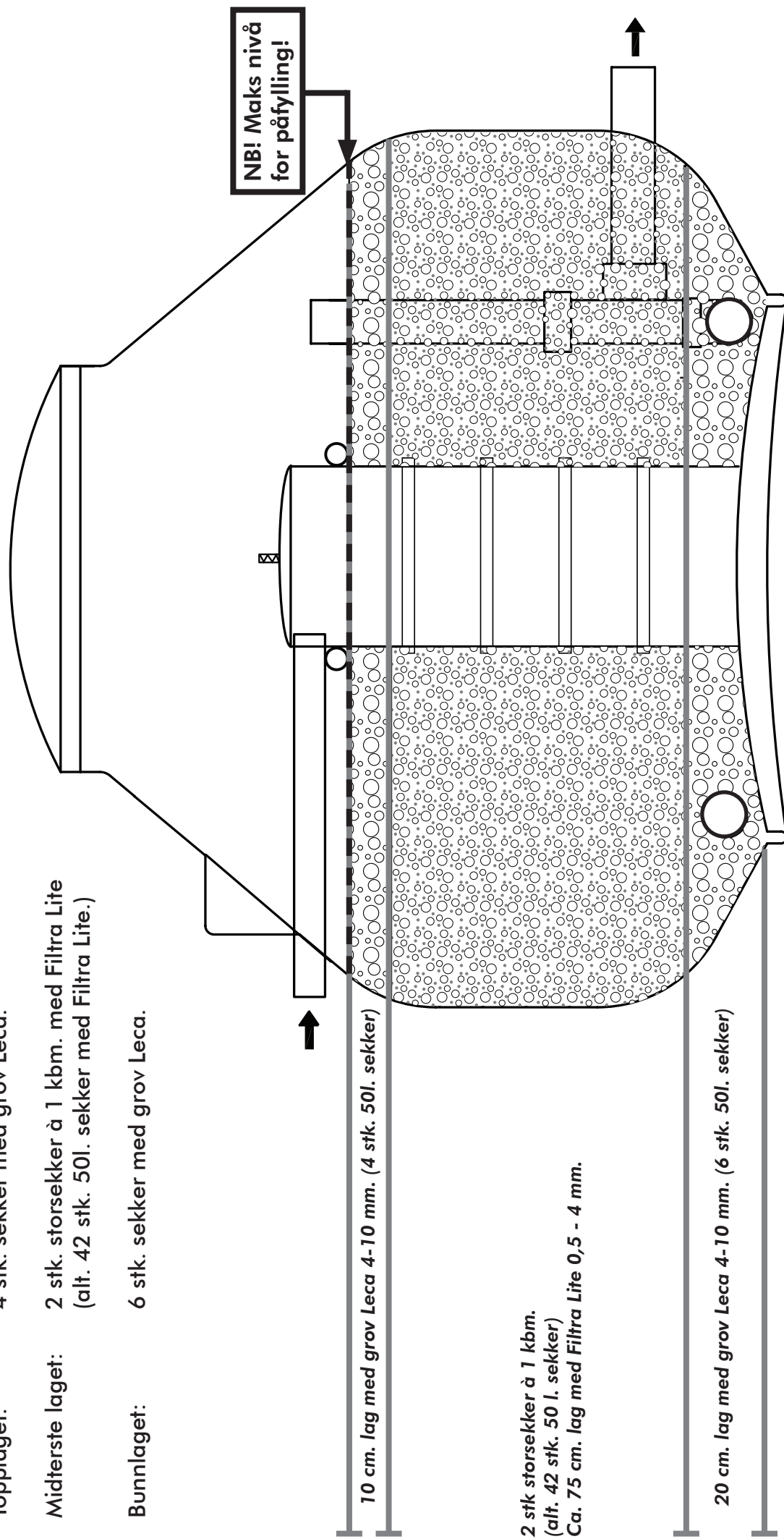
PÅFYLLING AV FILTERMASSE - ODIN GVR-2

Før påfylling av filtermasse skjer bør sprededysen dekkes til ved at det f.eks. tapes plast over.

Topplaget: 4 stk. sekker med grov Leca.

Midterste laget: 2 stk. storekker à 1 kbm. med Filtra Lite
(alt. 42 stk. 50l. sekker med Filtra Lite.)

Bunnlaget: 6 stk. sekker med grov Leca.

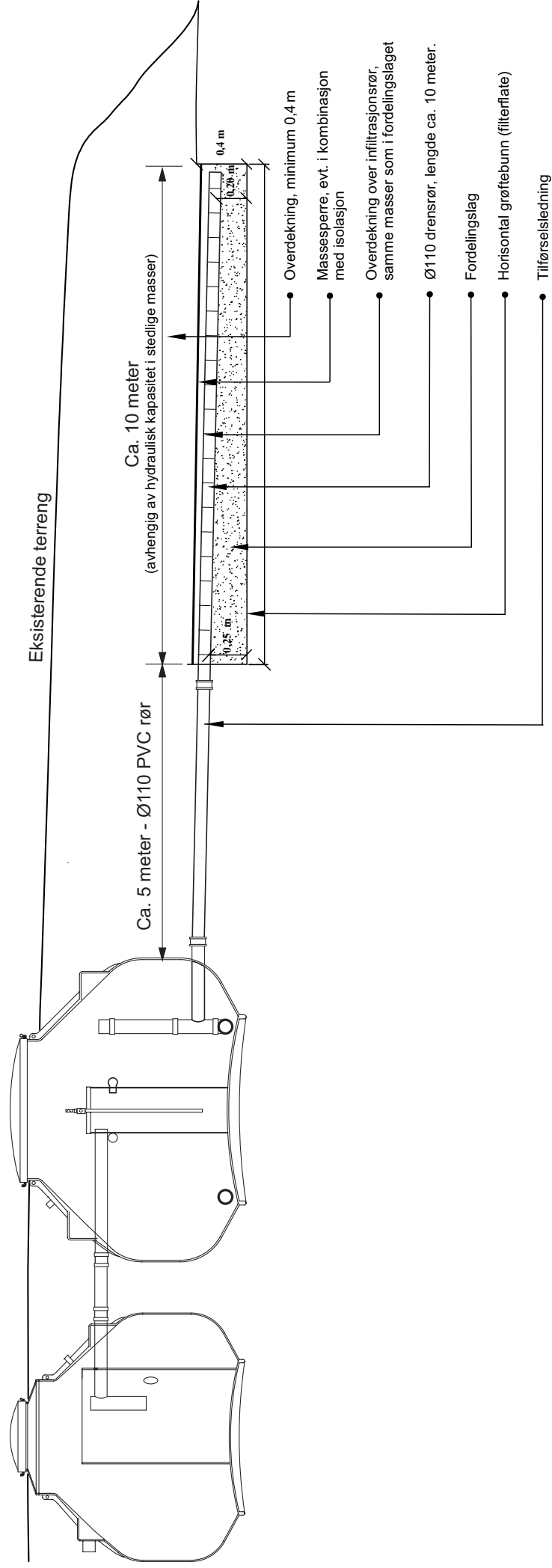


10 cm. lag med grov Leca 4-10 mm. (4 stk. 50l. sekker)

2 stk storekker à 1 kbm.
(alt. 42 stk. 50 l. sekker)
Ca. 75 cm. lag med Filtra Lite 0,5 - 4 mm.

20 cm. lag med grov Leca 4-10 mm. (6 stk. 50l. sekker)

Eks. Infiltrasjonsgroft basert på infiltrasjon i stedlige masser



*) Lengden på infiltrasjonsgroften avhenger av infiltrasjonsevne og hydraulisk kapasitet på stedet. 10 m. er ment som et eksempel.



ODIN MILJØ ^A/_S

**SALG- OG SERVICE
RENSEANLEGG FOR HUS OG HYTTER**

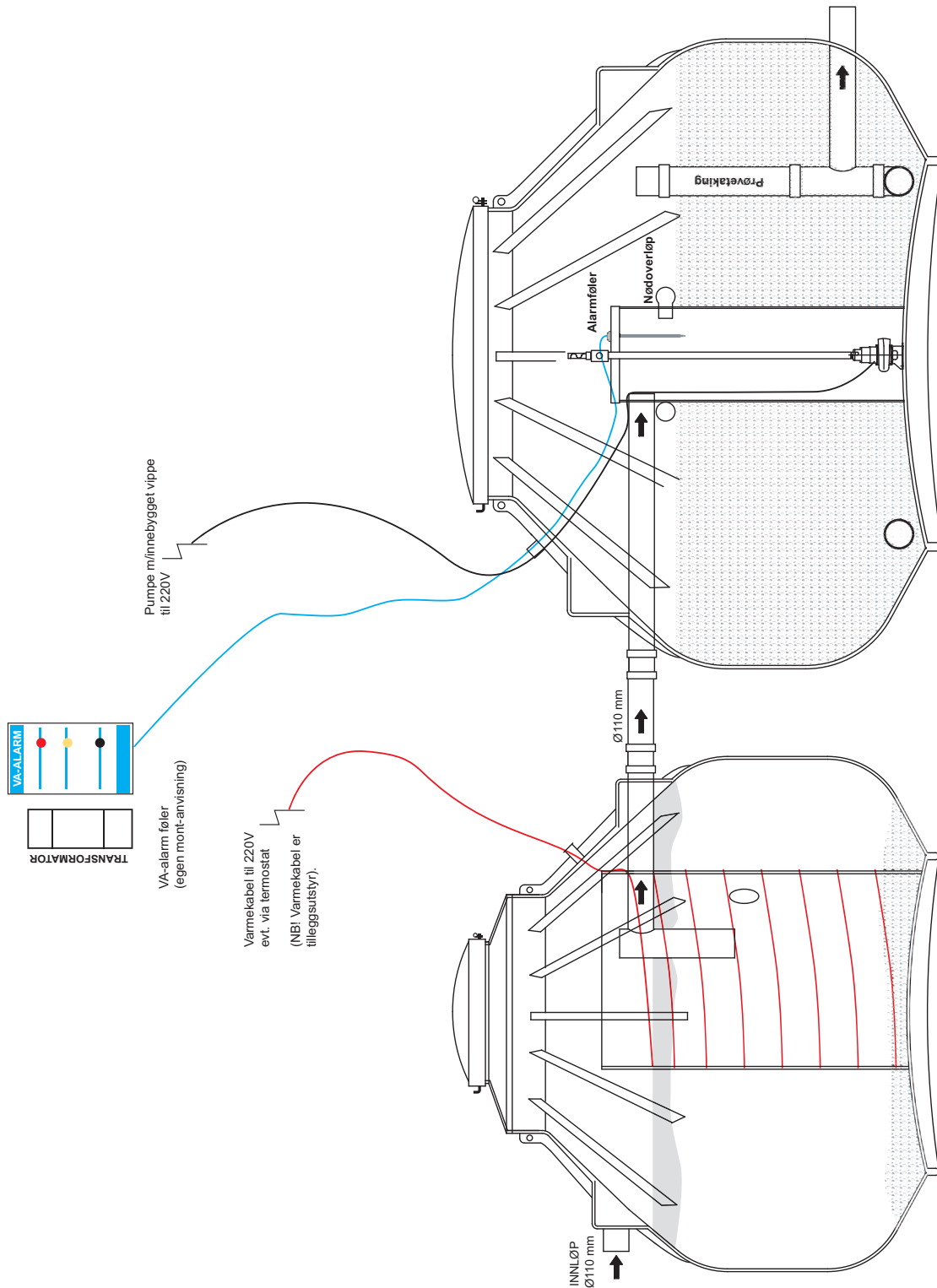
Postboks 30, Sørkilen 8, 1621 Gressvik

Telefon 69 36 17 70

Fax. 69 36 17 71

E-post: epost@odin-miljo.no

KOBLINGSSKJEMA FOR GVR-2



Besøk også våre hjemmesider www.odin-miljo.no