

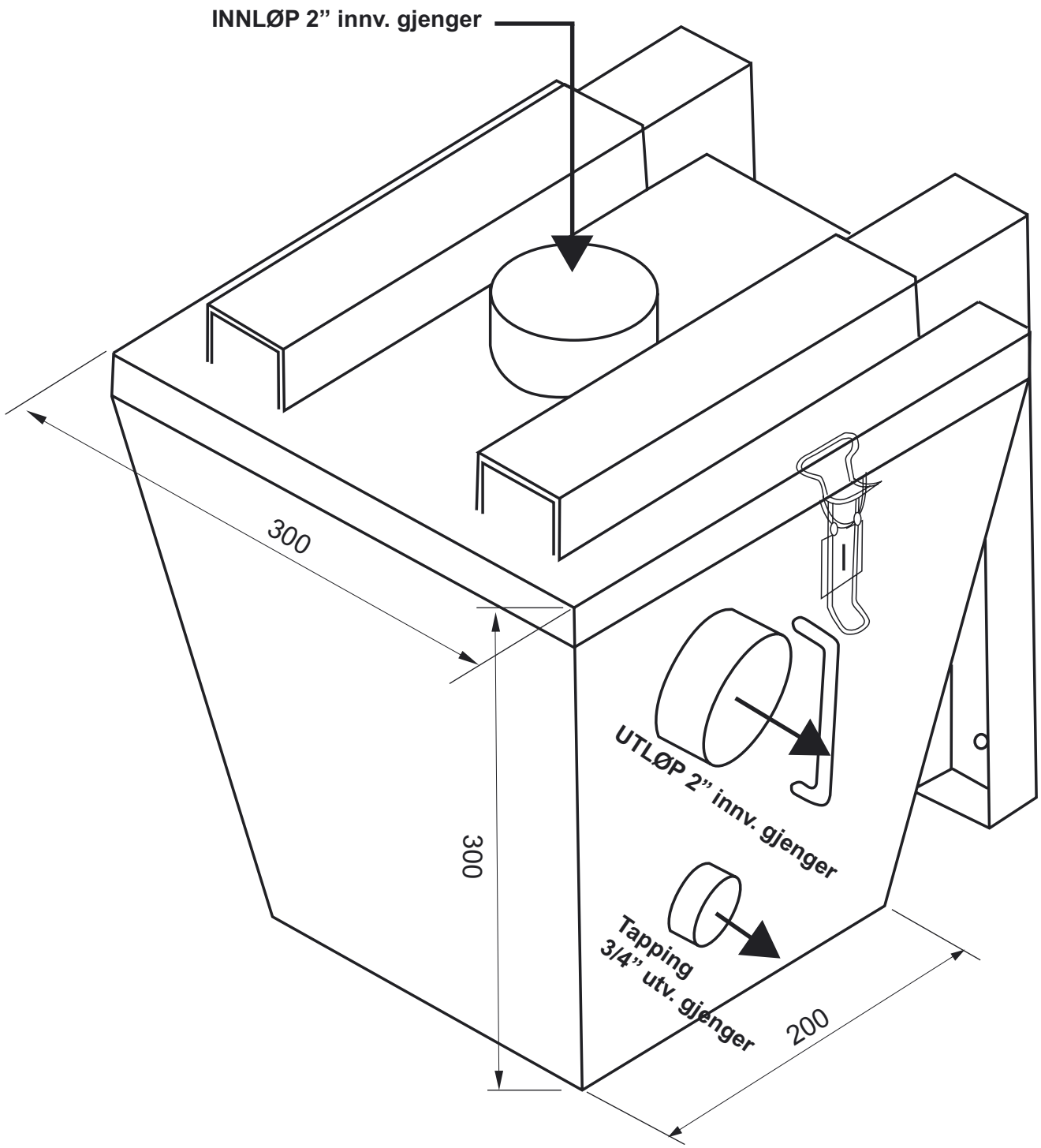
# Odin gipsutskiller

- i rustfritt stål for montering på vegg



*Kapasitet: 0,5 l/sek.*

[www.odin-maskin.no](http://www.odin-maskin.no)





# ODIN MASKIN AS

Alle varianter i

- OLJEUTSKILLERE
- FETTUTSKILLERE
- OLJETANKER
- KLOAKKRENSEANLEGG

Hovedkontor, produksjon og service:

**ODIN MASKIN AS**

P.b. 30, Sørkilen 8, 1620 Gressvik

Telefon 69 36 17 70

Telefax 69 36 17 71

E-mail: [epost@odin-maskin.no](mailto:epost@odin-maskin.no)

[www.odin-maskin.no](http://www.odin-maskin.no)

F.nr.: NO 935 152 585 MVA

## Monterings- og driftsinstruks for Odin gipsutskiller

### Montering:

Montere medfølgende veggbrakett forsvarlig med skruer / eksp.plugg (v/murvegg).

Braketten skal stå i water. Monter gipsutskiller på brakett og tilkoble

inn- og utløpsrør, samt montere kuleventil i stuss for avtapping.

### Tømming:

Åpne kuleventil i bunn slik at vannet renner ut i f.eks et

kar eller bøtte. Koble så fra utløpsrørets union, løsne

2 stk. spennklemmer og frigjør bunndelen.

Snu bunndelen opp ned, og gi den

et "bank" i bunn slik at størknet

gips-kake i bunn løsner.

Bunndelen settes så

tilbake på plass

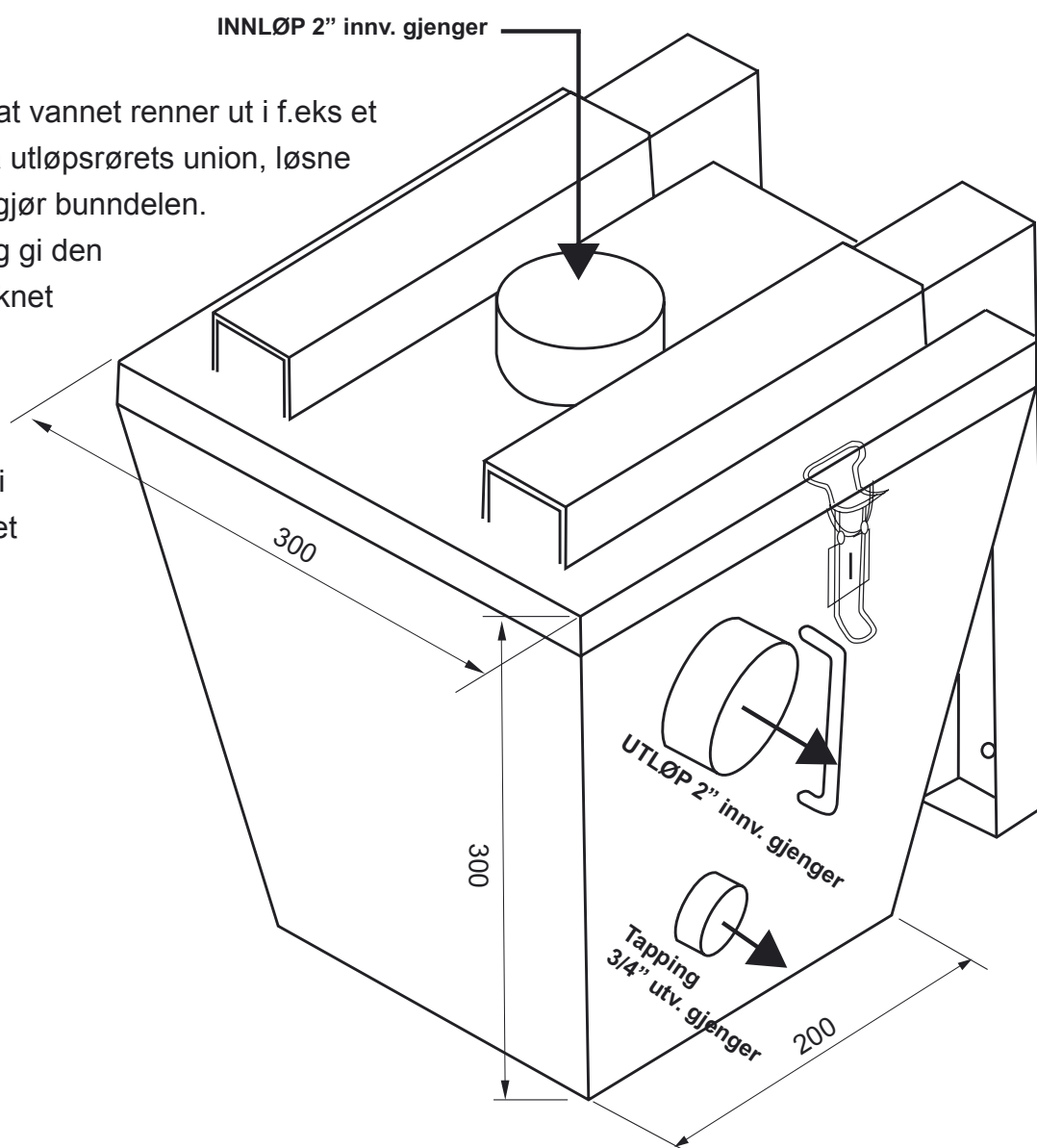
med spennklemmer, ventil i

bunn stenges og utløpsrøret

tilkobles.

Gipsutskilleren er

nå klar til videre drift.



TEKNISK MILJØVERN

OLJE- OG FETTUTSKILLERE

RENSEANLEGG

OLJETANKER