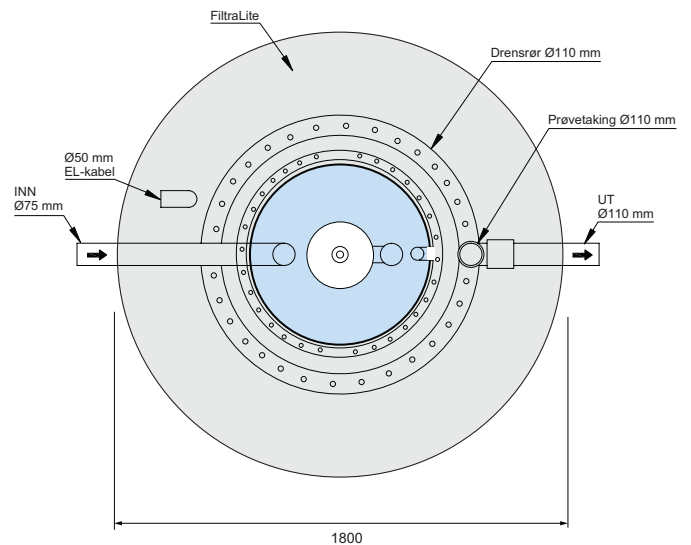
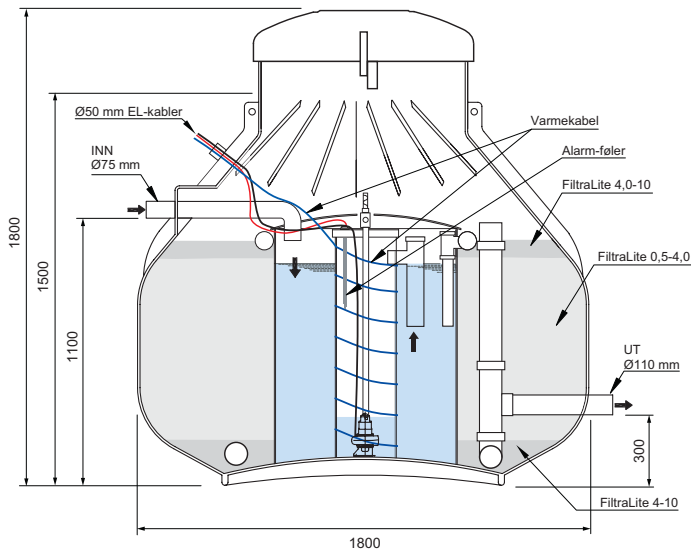


Monteringsinstruks

ODIN GVR-1



Nedgraving- og monteringsinstruks



VIKTIG! Det er meget viktig at monteringsinstruksen blir fulgt nøye. Utførende røgger/entreprenør skal ha ADK-sertifikat og/eller sentral/lokal godkjenning. Elektrikerarbeider skal utføres av autorisert installatør.

Dette er meget viktig for at garantien skal være gjeldende.

MONTERING AV ANLEGGET

Odins gråvannrensaneanlegg kan monteres nedgravd, frittstående på bakkenivå (med ekstra isolasjon), under terrasse e.l.

Nedgravd montering

Byggegruben graves ut min. 50 cm større enn rensaneanlegget. Rensaneanlegget settes ned på et 20 cm tykt vatret lag av singel, pukk, grus eller sand. NB! Hvis det er fare for oppdrift må rensaneanlegget forankres til armert betongplate eller fjell.

Frittstående montering

Ved frittstående montering må rensaneanlegget monteres på et plant betonggulv eller komprimert masse. Underlaget må være fritt for objekter som kan gjøre skade på anlegget. Det viktig at det er god adkomst til anlegget ovenfra for service og tømning. Dette kan evt. gjøres ved å lage luke i terrasse e.l.

Helårs bruk: Anlegget **MÅ** frostsikres ved at det evt. monteres ekstra, utvendig varmekabel og isolasjon.

Kun sommerbruk: Anlegget tømmes for vann før vinteren. Pumpen nede i anlegget løftes opp slik at denne ikke risikerer å bli stående i vannrester.

(Frittstående anlegg skal ikke være til sjenanse for naboer o.l.)

SAMMENKOBLING

Det skal være fall ut fra hytta mot rensaneanlegget på minimum 1% (1 cm pr. m.)

Avløp fra hytta - vask og dusj (IKKE TOALETT) kobles til innløp på rensaneanlegget – dim. Ø 75 mm.

UTLØP

Alt. 1: Utløp fra rensaneanlegg legges med fall ut til resipient (bekk, elv eller sjø).

Utslipp til sjø skal føres ut på dypt vann i god avstand fra land.

Ved utslipp til bekk skal det være helårs vannføring i bekken.

Det må ikke være fare for forurensing av drikkevann eller andre brukerinteresser.

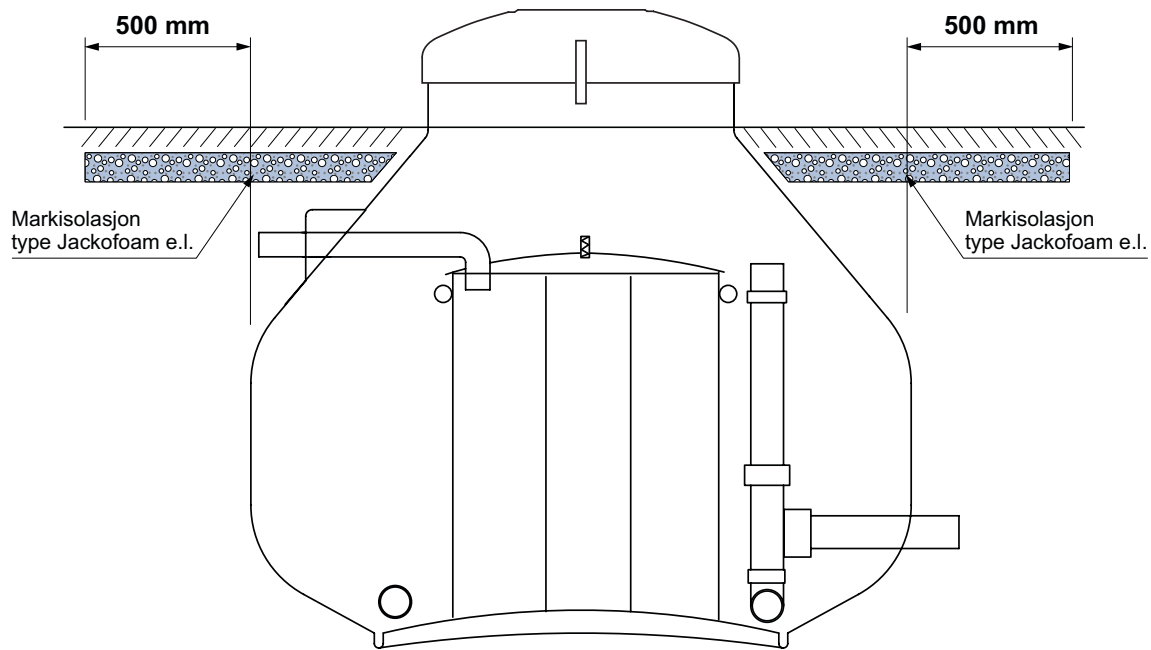
Alt. 2: Dersom det finnes løsmasser i grunnen på egen eiendom, kan rensent avløpsvann infiltreres ned i grunnen. I de fleste situasjoner kan en infiltrasjonsgrøft utformes som omtalt nedenfor. Grunnforhold kan imidlertid gi grunnlag for avvikende utforming (større eller mindre grønnt).

Dersom det finnes lokal forskrift for spredt avløp i gjeldende kommune kan denne gi informasjon om gjeldende krav.

Utløpsrøret fra rensaneanlegget legges med 1% fall mot utslippsgrøft. Grøfta bør starte 5 meter fra rensaneanlegget og være ≈10 m lang, 50 cm bred og 40 cm dyp. Grøfta skal være plan, horisontal og fylles med 12-16 mm støvfri pukk eller 10-20 mm rund Leca.

Det legges en 10 m lang drenslange/fordelingslange Ø110 (med f.eks 8 mm hull hver 50 cm) som plasseres i grønnta slik at den dekkes av 10 cm pukk/Leca. Drenslangen skal ha 0,5% fall (5 cm på 10 m) og ha tett endestykke.

Grønnta dekkes med fiberduk (polypropylen duk). Til slutt dekkes fiberduken med tilbakefylte jordmasser (min. 10 cm). Jordmasser må ikke fjernes nedenfor infiltrasjonsgrønnta.



FROSTSIKRING MED JACKOFOAM ISOLASJON

Renseanlegget må markisoleres minst 50 cm utenfor arealet den dekker.

Avløpsrør fra hytte til renseanlegg og utløpsrør videre til resipient må også frostsikres med Jackofoam eller tilsvarende.

Dersom det er behov for ytterligere frostsikring kan selvregulerende varmekabel benyttes (ved lite fall).

TREKKERØR I PVC TIL EL.

Det legges trekkerør Ø50 mm fra anlegget og inn til hytta for trekking av:

1 stk. el. kabel til pumpe 3x1,5 kvadrat type PFXP 3x1,5 El. Nr. 1018570.

1 stk. el. kabel til VA-alarm f.eks. 2x1 kvadrat.

1 stk. el. kabel for strømtilførsel til varmekabel.

(1 stk. el. kabel for doseringspumpe. NB! Gjelder kun anlegg med etterpoleringstrinn).

NB! For at garanti på avløpspumpe og varmekabel skal være gjeldende: Kablene MÅ skjøtes med vanntett krympestrømpe. Krympeskjøter skal befinne seg utenfor anlegget, inne i trekkerøret og ikke i selve renseanlegget. Det skal IKKE benyttes koblingsbokser o.l. inne i renseanlegget.

STYRESKAP (gjelder KUN anlegg med etterpoleringstrinn)

Det medfølgende styreskapet skal monteres innvendig eller på annen tørr plass. Skapet har 3 tilkoblingspunkter:

Punkt 1: Strømtilførsel.

Punkt 2: Pumpe i renseanlegget.

Punkt 3: Doseringpumpe for kjemikalier i EP-enhet.

GJENFYLLING

Det kan nå gjenfylles forsiktig rundt anlegget med sand, grus eller finpukk. Påse at grove fyllmasser eller andre fremmedlegemer ikke kommer nærmere enn 20 cm fra tanken.

Hvis det er fare for utvasking av massene må særlige forhåndsregler tas. Bruk da filterduk eller tilsvarende.

I LEGGING AV FILTERMATERIALE

(NB! KUN I YTTERSTE KAMMER)

For at anlegget skal fungere optimalt er det viktig at filtermaterialet blir lagt i anlegget på følgende måte:

DRENSJIKTET:

Drenslaget i bunnen skal bestå av et ca. 20 cm tykt lag med FiltraLite NC 4-10 mm. (4 stk. 50-liters sekker).

HOVEDSJIKTET:

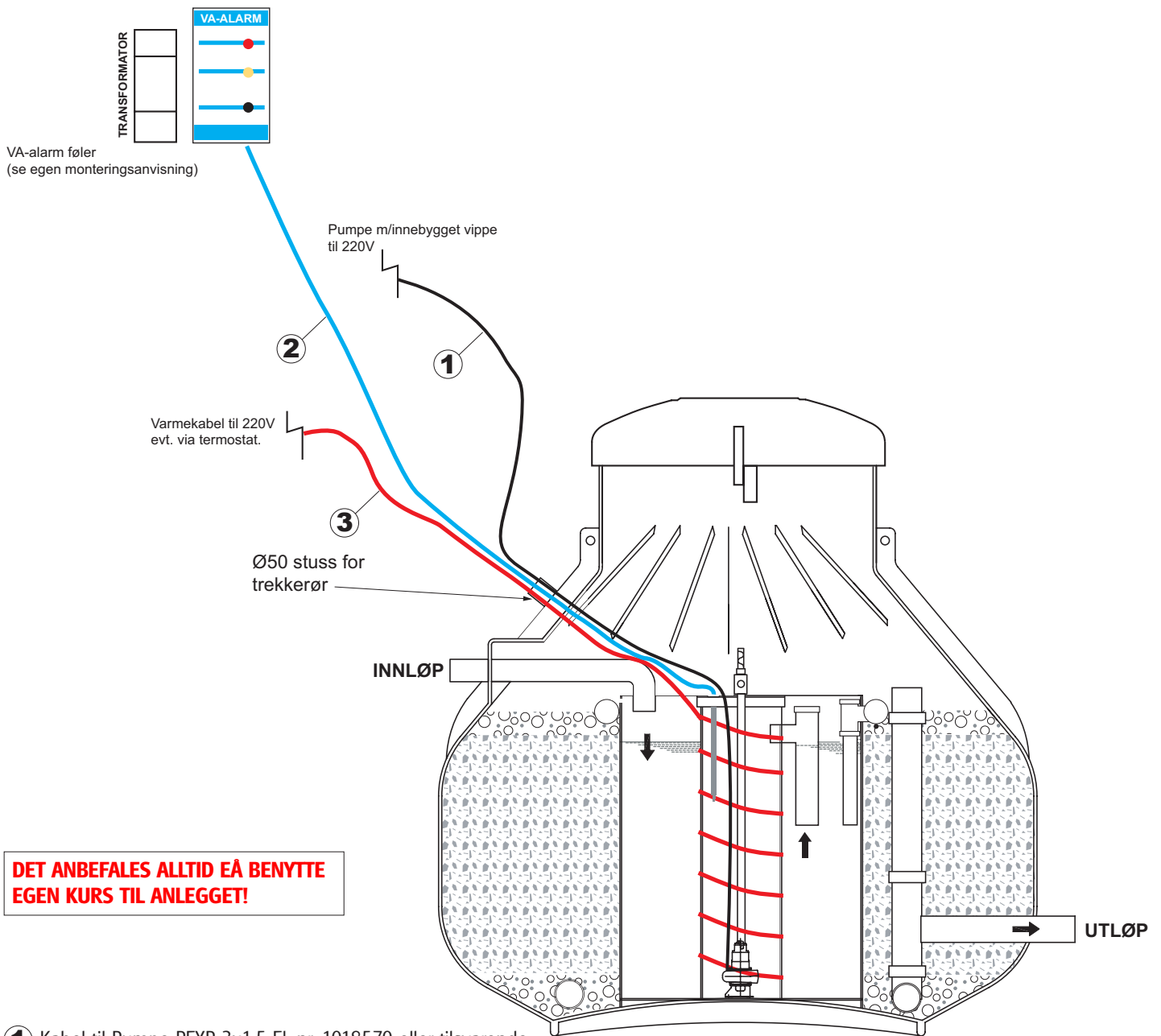
Skal bestå av et ca. 60 cm tykt lag med FiltraLite P 0,5-4 mm. (1 storsekk à 1 kbm. alt. 21 stk. 50-liters sekker).

TOPPSJIKTET:

Skal bestå av et ca 10 cm tykt lag FiltraLite NC 4-10 mm. (3 stk. 50-liters sekker).

NB! Det er meget viktig at slamavskiller-delen og pumpekammeret ikke inneholder rester av filtermateriale før anlegget startes. Disse kan evt. støvsuges opp før det tilføres avløpsvann. Filterpartikler må IKKE havne i Pumpe eller sprededuse! Dersom dette påviselig sørger for pumpehavari dekkes ikke dette av garantien!

For elektriker



- ❶ Kabel til Pumpe PFXP 3x1,5 El. nr. 1018570 eller tilsvarende.
- ❷ Kabel til VA-alarm, f.eks. 2x1 kvadrat. (NB! Det skal benyttes skjermet kabel mellom alarmføler og kontrollenhet).
- ❸ Kabel for strømtilførsel til varmekabel (hvis montert).

NB! Alle kabler MÅ skjøtes med vanntett krympestrømpe inne i renseanlegget. Det må IKKE! benyttes koblingsbokser nede i anlegget.

Anlegg med hygieniseringstrinn (tilleggsutstyr ved særskilte rensekrev). Kontakt Odin Miljø for instruksjoner.

FØR ANLEGGET TAS I BRUK

Før anlegget tas i bruk skal slam/fettutskilleren (det midterste kammeret) fylles opp med vann.

Fyll opp til vannet når så høyt at det renner inn i pumpekummen (det innerste kammeret).

OBS! Kontroller at den blå hendelen til spredesyren er åpen. Den skal IKKE justeres dersom den ikke er helt åpen eller helt lukket.

Tilfør vann ved å la en kran inne e.l. tilføre vann helt til spredesyren starter. Sjekk at vannstrålen treffer midt i det ytterste kammeret med filtermaterialet.

BYTTE AV FILTERMATERIALE

Filteret har ingen begrenset levetid med hensyn til nedbryting av organisk stoff, men filterets evne til binding av fosfor reduseres mht. bruk av anlegget.

Odin Miljø anbefaler at filtermassen byttes etter 10-15 år. Enkleste måte å fjerne filtermassen på er med slamsugebil.

Filtermassen kan også tas opp med bøtter. Brukt filtermasse må deponeres iht. lokale krav.

ETTERPOLERINGSENHET (tilleggsutstyr)

Etterpoleringsenheten blir levert med kjemikaliekanne og doseringspumpe montert inne i EP-tanken.

Enheten kobles til rensertanken med et 110 mm PVC-rør. Avstanden bør være ca. 30 cm.

Underkant av EP-tanken vil da stikke ca. 20 cm under underkant av tank 1.

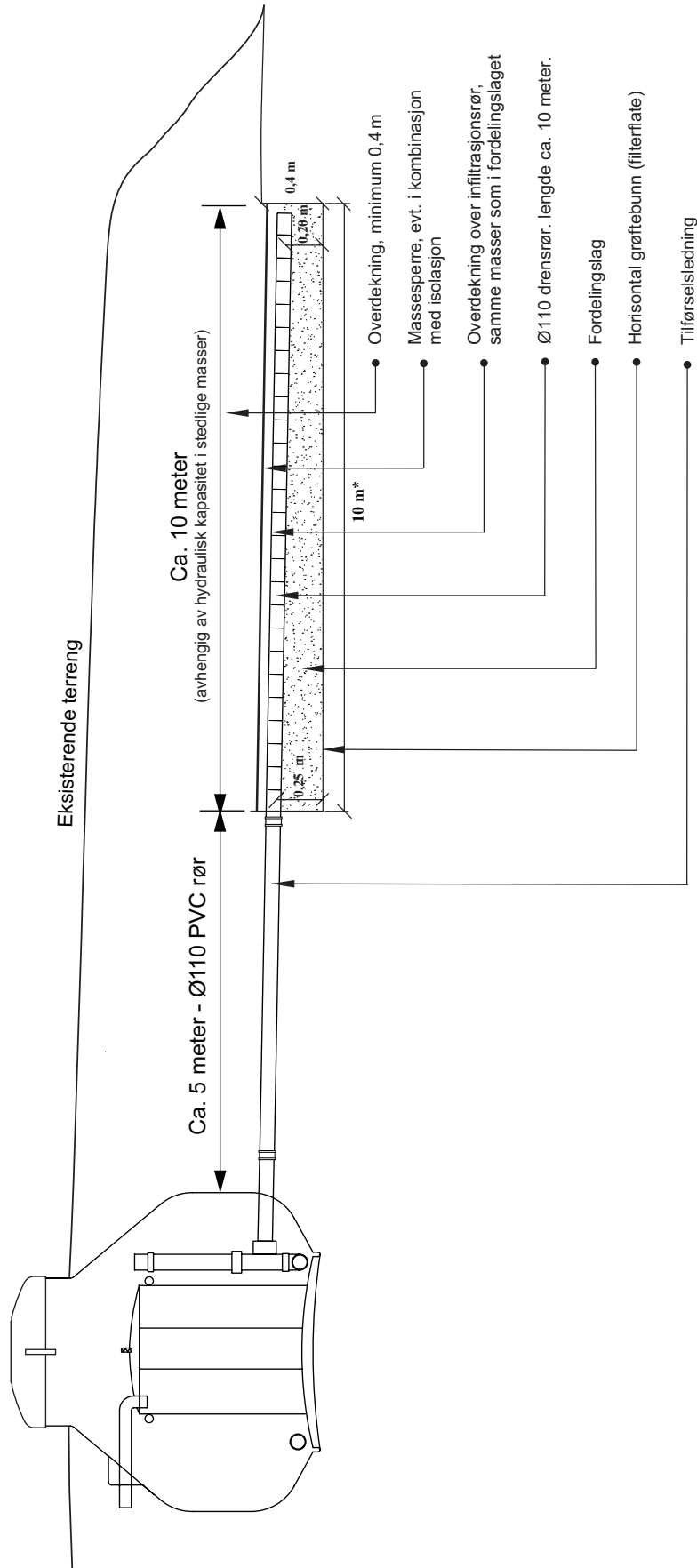
Denne delen av EP-tanken er selve blandingskammeret for utgående vann og kjemikalier.

Doseringen blir styrt fra det innvendige styreskapet.

(Doseringen er tilpasset på forhånd og skal ikke justeres).

**Er det spørsmål vedrørende monteringen:
Kontakt Odin Maskin på tlf. 69 36 17 70**

Eks. Infiltrasjonsgroft basert på infiltrasjon i stedlige masser



*) Lengden på infiltrasjonsgroften avhenger av infiltrasjonsevne og hydraulisk kapasitet på stedet. 10 m. er ment som et eksempel.

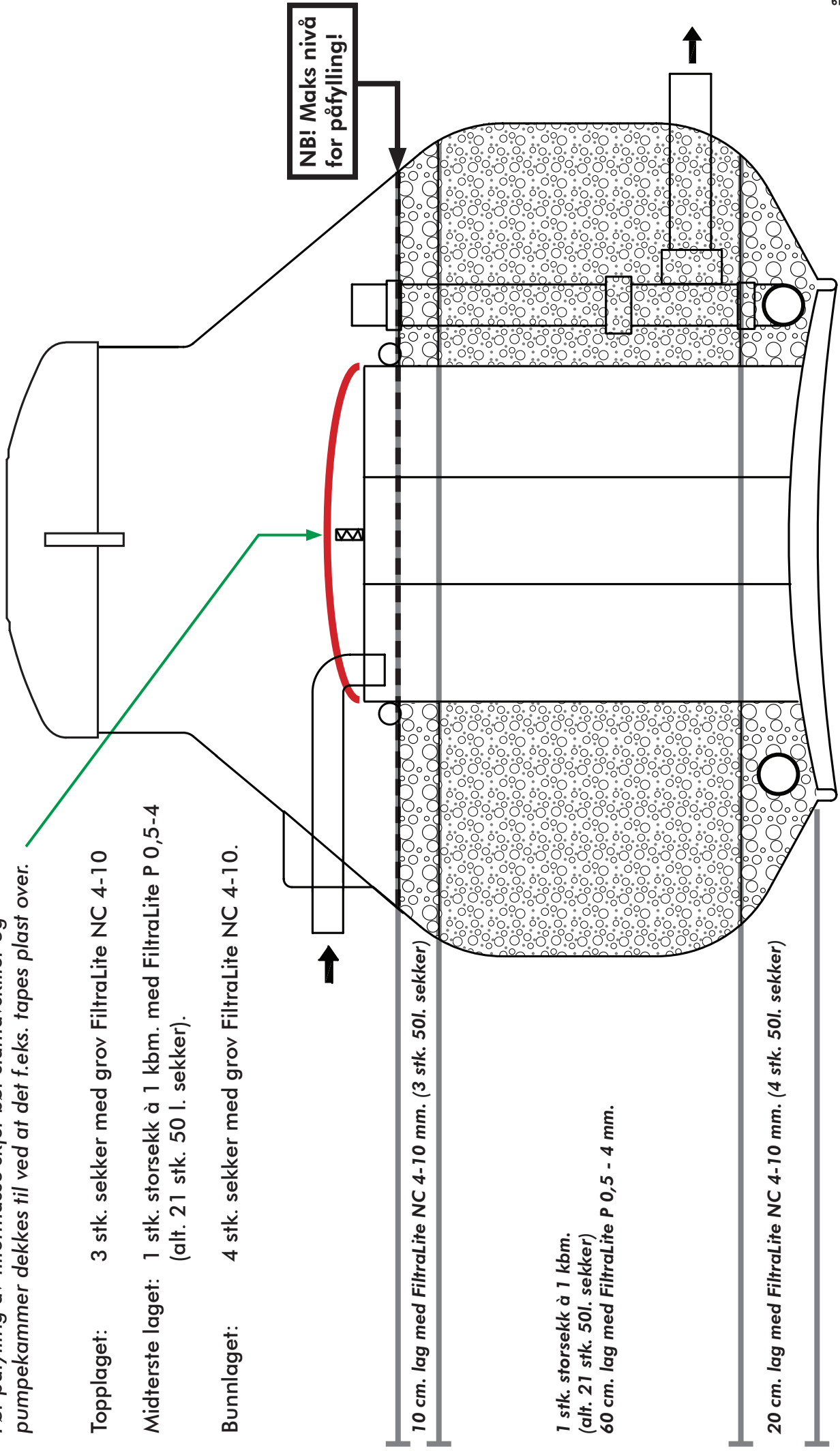
PÅFYLLING AV FILTERMASSE - ODIN GVR-1

Før påfylling av filtermasse skjer bør slamavskiller og pumpekammer dekkes til ved at det f.eks. tapes plast over.

Topplaget: 3 stk. sekker med grov FiltraLite NC 4-10

Midterste laget: 1 stk. storsekk à 1 kbm. med FiltraLite P 0,5-4
(alt. 21 stk. 50 l. sekker).

Bunnlaget: 4 stk. sekker med grov FiltraLite NC 4-10.



10 cm. lag med FiltraLite NC 4-10 mm. (3 stk. 50l. sekker)

1 stk. storsekk à 1 kbm.
(alt. 21 stk. 50l. sekker)
60 cm. lag med FiltraLite P 0,5 - 4 mm.

20 cm. lag med FiltraLite NC 4-10 mm. (4 stk. 50l. sekker)



Sørkilen 8, 1621 Gressvik
Tlf. 69 36 17 70 - Epost: epost@odin-miljo.no

www.odin-miljo.no