

Oljeutskiller type **SUKFL-SR**

- det naturlige valget for verksted og industri

Testet og godkjent etter NS-EN 858-1 «Class 1»



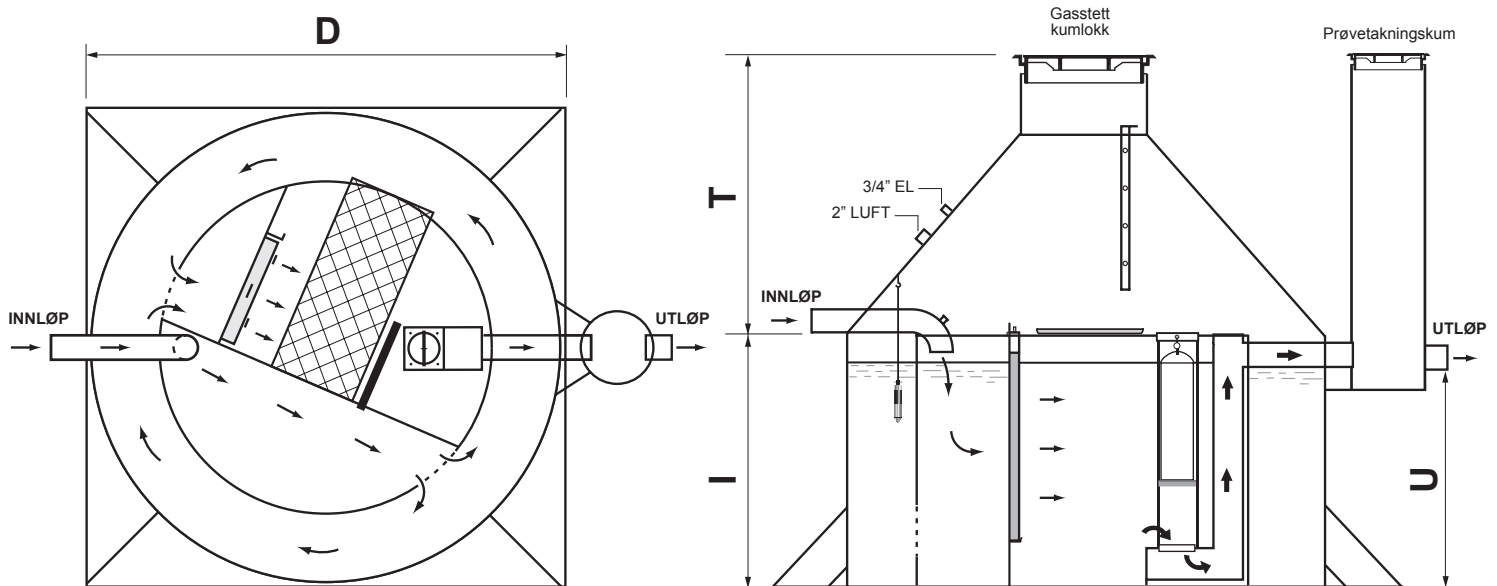
Norges ledende leverandør
av oljeutskillere!
30 års erfaring



www.odin-maskin.no

Odin oljeutskiller SUKFL-SR

Testet og godkjent iht. NS-EN 858-1 class 1

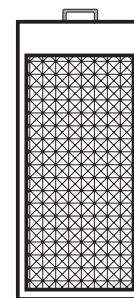


Komplett med koalesensfilter i rustritt stål for etterpolering av utløpsvannet.

Utskileren leveres med nedstigningssjakt, rustfri leder og kvadratisk oppdriftsplate i bunnen.

Ulefoss kumlokk og rammer kan leveres som tillegg utstyr.

Tanken leveres i overflatebehandlet stål med innvendig montert magnesium offeranoder.



KOALESENS-FILTER

Kjøresterk konstruksjon!

NRF-nummer	NS	Våtvolum m ³ utskiller	Overflate m ² utskiller	Sandfang m ³ utskiller	D	I	U	T (etter ønske*)		DN innløp/utløp	Vekt i tonn
								Min.	Maks.		
838 37 21	2	2	2,0	1,0	1900	1150	1000	700	1500	100	0,9
838 37 22	3	3	2,0	1,0	1900	1450	1300	700	1500	100	1,2
838 37 23	4	4	3,7	1,0	2400	1200	1050	900	1700	100	1,3
838 37 25	6	6	3,7	1,2	2400	1700	1550	900	1700	100	1,6
838 37 27	8	8	4,4	1,6	2600	1900	1750	900	1700	150	1,7
838 37 29	10	10	5,5	2,0	2960	1850	1700	1100	1700	150	2,0
838 37 32	12	12	5,5	2,4	2960	1950	1800	1100	1700	200	2,3
838 37 34	14	13	7,3	2,8	3360	1800	1650	1200	1900	200	3,0
838 37 35	15	14	7,3	3,0	3360	1900	1750	1200	1900	200	3,2

Stusser for alarmanlegg og lufting: 50 mm og 3/4" innvendig rørgjenger.

D = Diameter utskiller.
 I = Innløpshøyde.
 T = Standard terrengshøyde (kan varieres etter kundens ønsker).
 U = Utløpshøyde.



ODIN MASKIN AS
 P.B. 30, SØRKILEN 8 - 1620 GRESSVIK
 Tlf. 69 36 17 70 - Fax. 69 36 17 71
 E-post: epost@odin-maskin.no
 www.odin-maskin.no



ODIN
MASKIN AS

Alle varianter i

- OLJEUTSKILLERE
- FETTUTSKILLERE
- OLJETANKER
- KLOAKKRENSEANLEGG

Hovedkontor, produksjon og service:

ODIN MASKIN AS

P.b. 30, Sørkilen 8, 1620 Gressvik

Telefon 69 36 17 70

Telefax 69 36 17 71

E-mail: epost@odin-maskin.no

www.odin-maskin.no

F.nr.: NO 935 152 585 MVA

NEDGRAVNINGSSINSTRUKS

Nedgravingsinstruks for stående (SR) utskillere.

I alle retninger gjøres bunnen i grøften minst 200 mm større enn utskillerenheten.

Utskilleren settes ned på et 200 mm tykt vatret sandlag.

Etter vating og før videre montasje må det sørges for at utskilleren står støtt.

Sammenkopl rør fra sluk til utskiller med pakninger av oljebestandig nitrilgummi.

Fyll utskillerenheten med vann slik at den står sikkert under videre gjenfylling av grøften. Ved stor oppdrift må utskilleren forankres forsvarlig i fjell eller i armert betongplate. Utskilleren leveres prefabrikkert med kvadratisk oppdriftsplate.

Fyll sand/grus rundt utskilleren og påse at grovere fyllmasse eller andre fremmedlegemer ikke kommer nærmere enn 200 mm fra konstruksjonen. Hvis det er fare for utvasking må særlige forholdsregler tas, bruk filterduk eller tilsvarende.

Høyde til ferdig terreng kan produseres på mål, men kan justeres ved først å kappe nedstigningshalsen hvis dette er nødvendig, for så å montere flytende kumløkk og ramme.

Til lufting benyttes 50 mm galvanisert rør som føres minst 4 m over terreng, eller tak. 180 graders bend med sikkerhetsnett avslutter lufterøret.

På de anlegg hvor utvendig kadodisk beskyttelse er foreskrevet, gjøres montasjen normalt av leverandøren for slikt utstyr. Hvis ikke, må den medfølgende anvisning følges nøyaktig. Innvendig kadodisk beskyttelse leveres ferdig montert fra oss.

SUK-SR

TEKNISK MILJØVERN

OLJE- OG FETTUTSKILLERE

RENSEANLEGG

OLJETANKER



DRIFTSINSTRUKS

SUK-SR og UK-SR stående oljeutskiller

Hvis ikke annet er angitt, utføres nedenforstående anvisning en gang årlig, bortsett fra renhold av selve koalesensfiltermatten.

Nedstigning

Sørg for sikring dersom mannlokk ligger i trafikkert område. Fjern lokket fra mannhullet en tid før nedstigning. Sørg for at det er tilstrekkelig med oksygen til stede for arbeid i utskillerenheten. Påse at gjeldende sikkerhetsbestemmelser for inspeksjon av nedgravde tanker overholdes. Benytt ikke åpen flamme nede i utskilleren.

Sandfang (GJELDER KUN SUK-SR)

Tømming skal utføres før sand/slammnivå utgjør 50% av våtvolumet i sandfanget. Slammnivå kan peiles. Alternativt kan sandfanget utstyres med varsling ved høyt sand-/slammnivå.

Oljeutskiller

Tømming skal foregå før oljevolumet utgjør mer enn ca. 15% av totalvolumet i utskilleren.

Bunnslammet i utskilleren tømmes også.

Om ønskelig kan utskilleren utstyres med alarmsystem type Micro Matic OMS-1 kontrollenhet og OMS-føler.

Anoder

Odin oljeutskillerer har innvendig katodisk beskyttelse med magnesium offeranoder som standard. Disse skal kontrolleres ved tømming og skiftes ut når 70% er tæret opp.

Koalesensfilteret

Er en filtermatte av syrefaste- og polypropylen tråder montert i en rustfri ramme. Rammen står i en åpning med vertikale vinkler på hver side.

Ved langsom gjennomstrømming av vann vil det med tiden sette seg noe finslam inne i koalesensfilteret.

Filterrammen bør derfor trekkes opp en gang pr. kvartal for rengjøring. Om ønskelig kan koalesenskompartimentet leveres med elektronisk filtervakt.

Koalesensfilteret spyles med kaldt vann fra slange med vanlig slangemunnstykke. (Spredemunnstykke med spredning på vannstrålen i en avstand på ca. 0,5 m fra filtermatten).

Spyl gjennom filteret noen minutter inntil det ikke kommer slam ut av det.

Det anbefales å "dusje" koalesensfilteret med typegodkjent kaldavfettingsmiddel og vente i ca. 5 minutter før gjennomspyling.

Spylevannet bør fortrinnsvis gå til sandfangssluket på vaskeplassen eller i vaskehallen.

Deretter kan koalesensfiltermatten senkes på plass i koalesensfilterdelen (K) i oljeutskilleren.

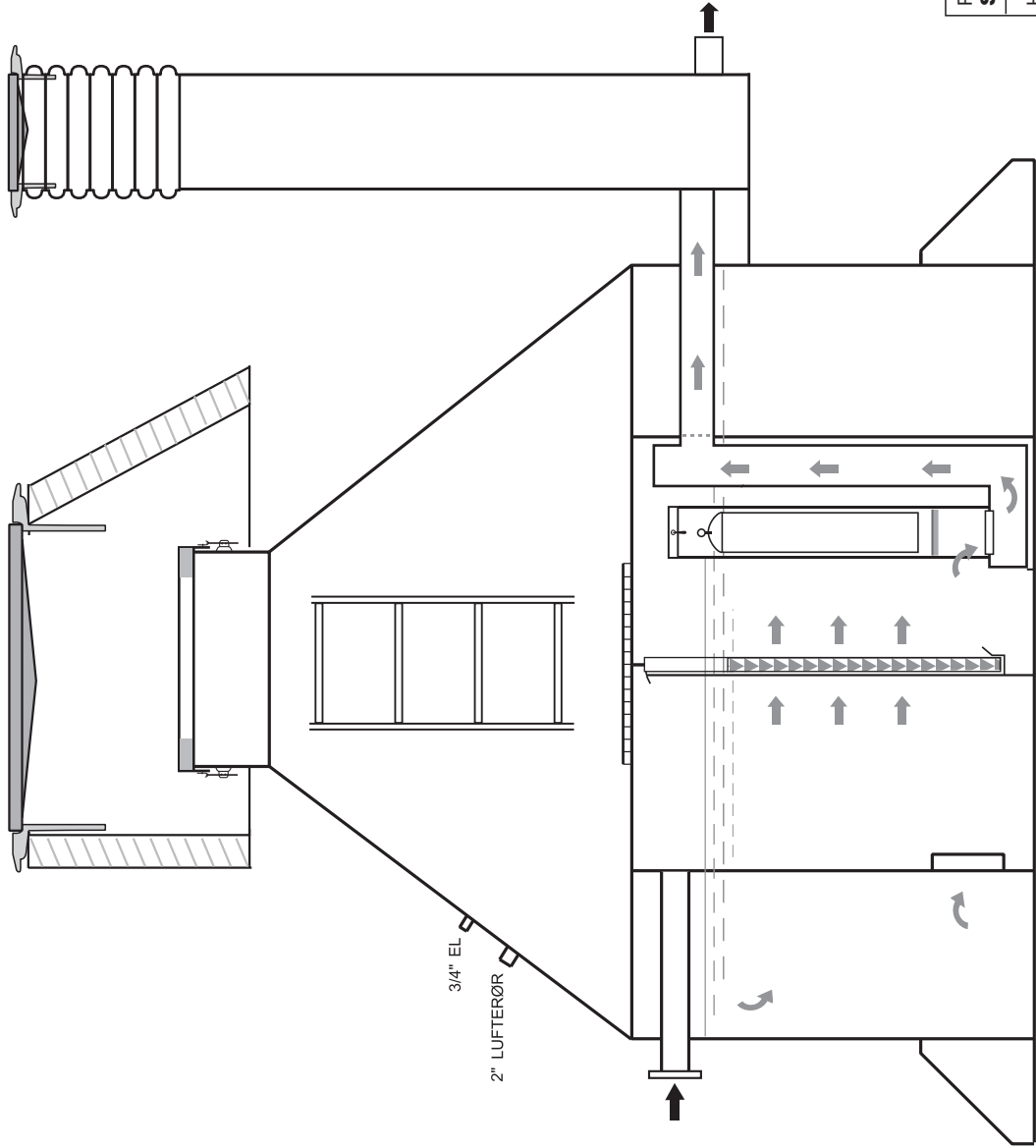
Deponering av oljeavfall og slam


Tømming utføres av godkjent tømmefirma min. 1 gang pr. år.

Slam og olje deponeres etter anvisning fra Fylkesmannens miljøvernavdeling eller Klima og Forurensningsdirektoratet (KLIF). Se også forurensningsforskriften som gir nøyaktige instruksjoner om driften.

Prøvetaking

Vannprøver tas i prøvetakingskummen når anlegget er i drift (tilføres vann). NB! Det er 50 mm differanse mellom inn- og utløp på prøveukammen. Det må ikke tas prøver av stillestående vann i bunnen på prøveukammen. Prøvene leveres til godkjent laboratorium for analyse.



 ODIN MASKIN AS Postboks 100 1621 Gressvik Tlf. 69 36 17 70 Fax. 69 36 17 71 E-post: epost@odin-maskin.no www.odin-maskin.no	
Produkt:	SUKFL-SR oljeutskiller
Høyde:	Diam:
Kunde: Odin Maskin AS	
Tegnings. nr. 300-264-02	Dato: 28.03.12



ODIN MASKIN AS

Alle varianter i

- OLJEUTSKILLERE
- FETTUTSKILLERE
- OLJETANKER
- KLOAKKRENSEANLEGG

Hovedkontor, produksjon og service:

ODIN MASKIN AS

P.b. 30, Sørkilen 8, 1620 Gressvik

Telefon 69 36 17 70

Telefax 69 36 17 71

E-mail: epost@odin-maskin.no

www.odin-maskin.no

F.nr.: NO 935 152 585 MVA

Driftsinstruks for oljeutskillere med flytelukke på utløpsrør

Oppstart:

Etter at utskilleren er fylt med vann løsnes festsplinten ③ som holder fast flytelukken ① slik at denne flyter fritt i føringsrammen. ② Sett deretter splinten tilbake slik at denne ikke forsvinner.

Tømming:

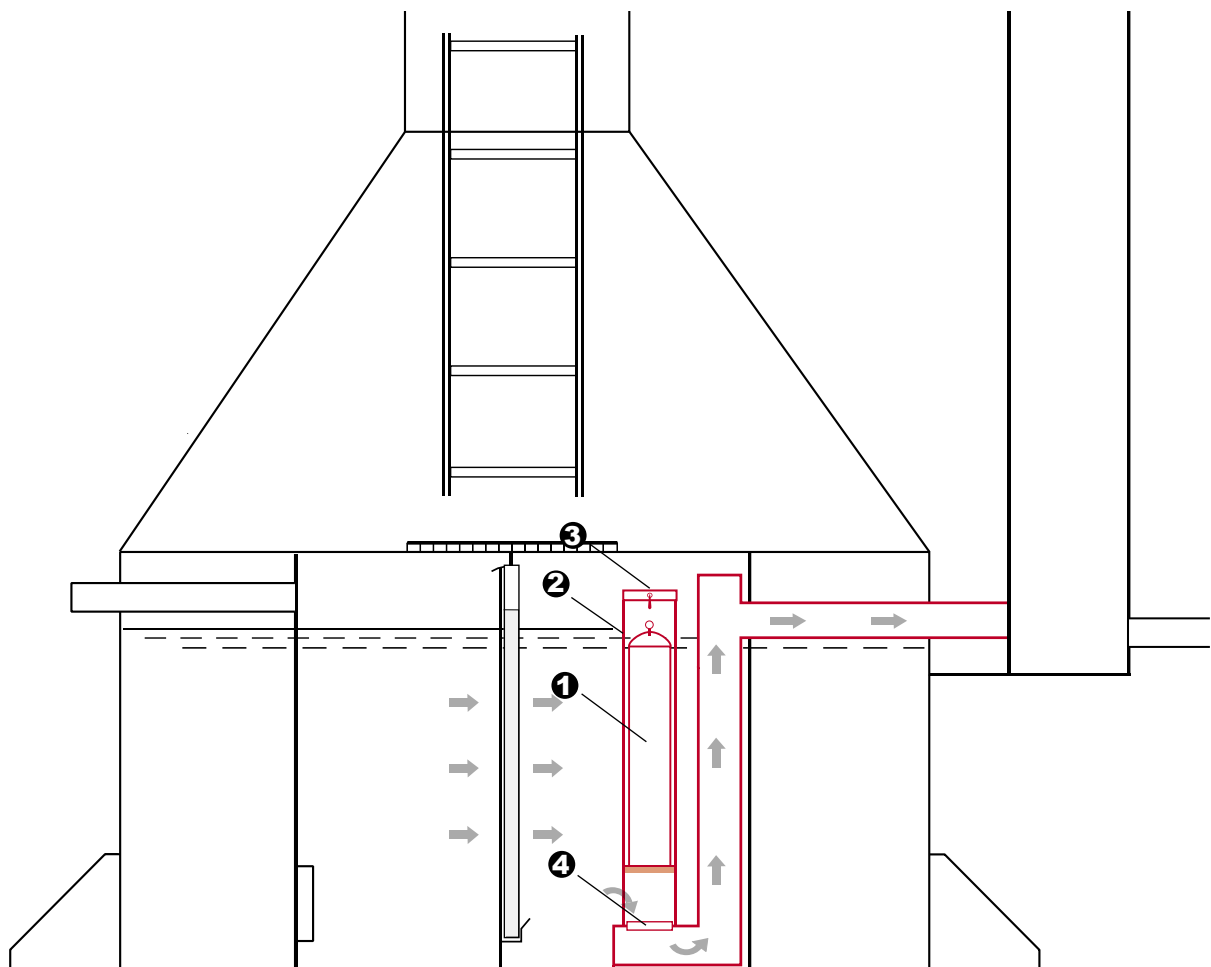
Før utskilleren tømmes løftes flytelukken ① opp og festes øverst i flytelukkens føringsramme ② med festepinnen. ③

Etter at utskilleren er fylt opp med vann løsnes flytelukken fra føringsrammen.

Tilse at flytelukken flyter øverst i vannspeilet.

Festesplinten plasseres deretter tilbake på sin plass øverst i føringsrammen.

NB! Dersom dette ikke utføres vil flytelukken suge seg fast i bunnen på utløpskassen ④ slik at utløpet tettes igjen.



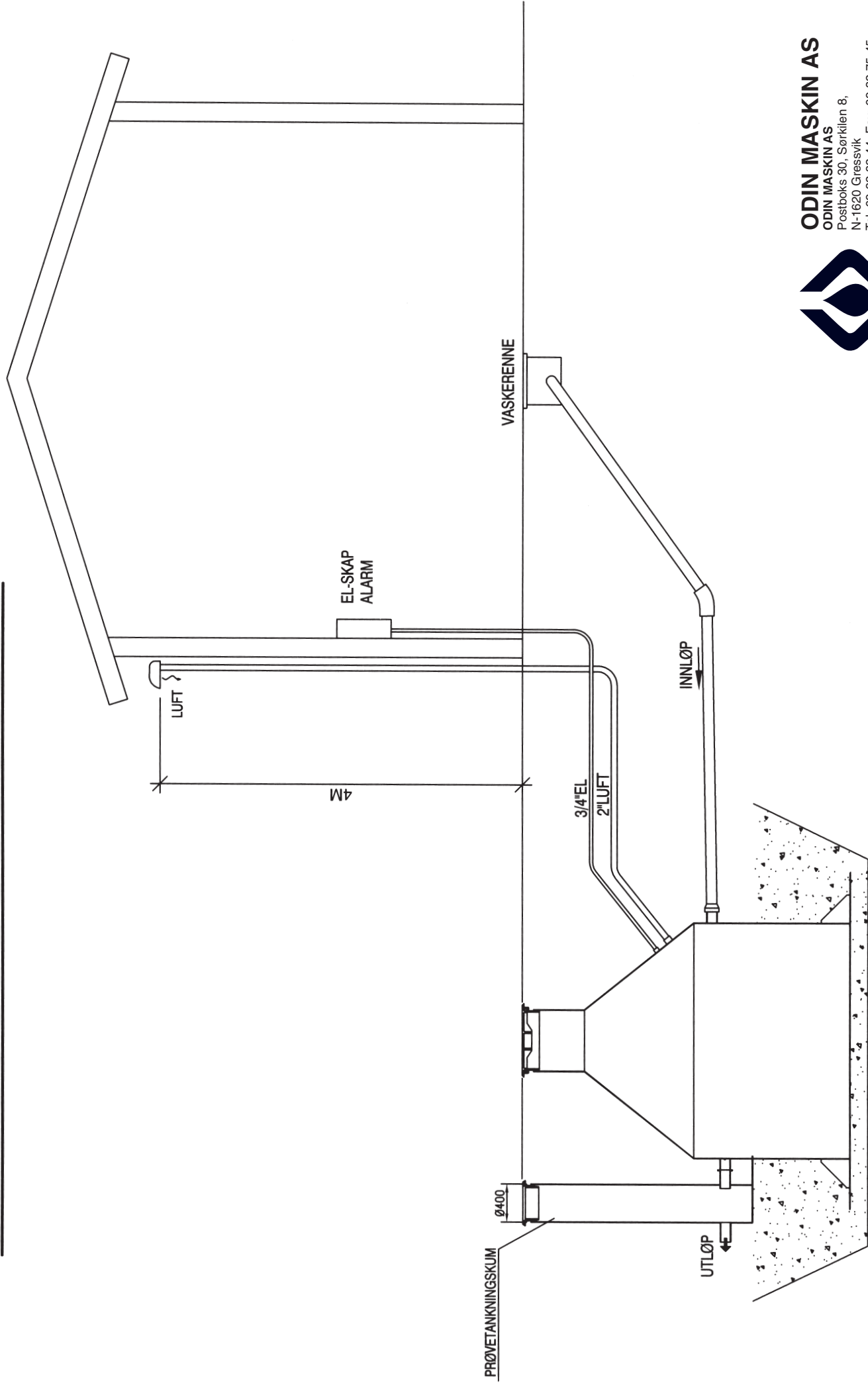
TEKNISK MILJØVERN

OLJE- OG FETTUTSKILLERE

RENSEANLEGG

OLJETANKER

MONTERINSTRUKS FOR OLJEUTSKILLER TYPE SR



ODIN MASKIN AS
ODIN MASKIN AS
Postboks 30, Sørkilen 8,
N-1620 Gressvik
Teli: 69 32 82 44, Fax: 69 32 75 45
E-mail: epost@odin-maskin.no
www.odin-maskin.no



ODIN MASKIN

**OLJEUTSKILLERE, FETTUTSKILLERE
OLJETANKER, KLOAKKRENSEANLEGG**

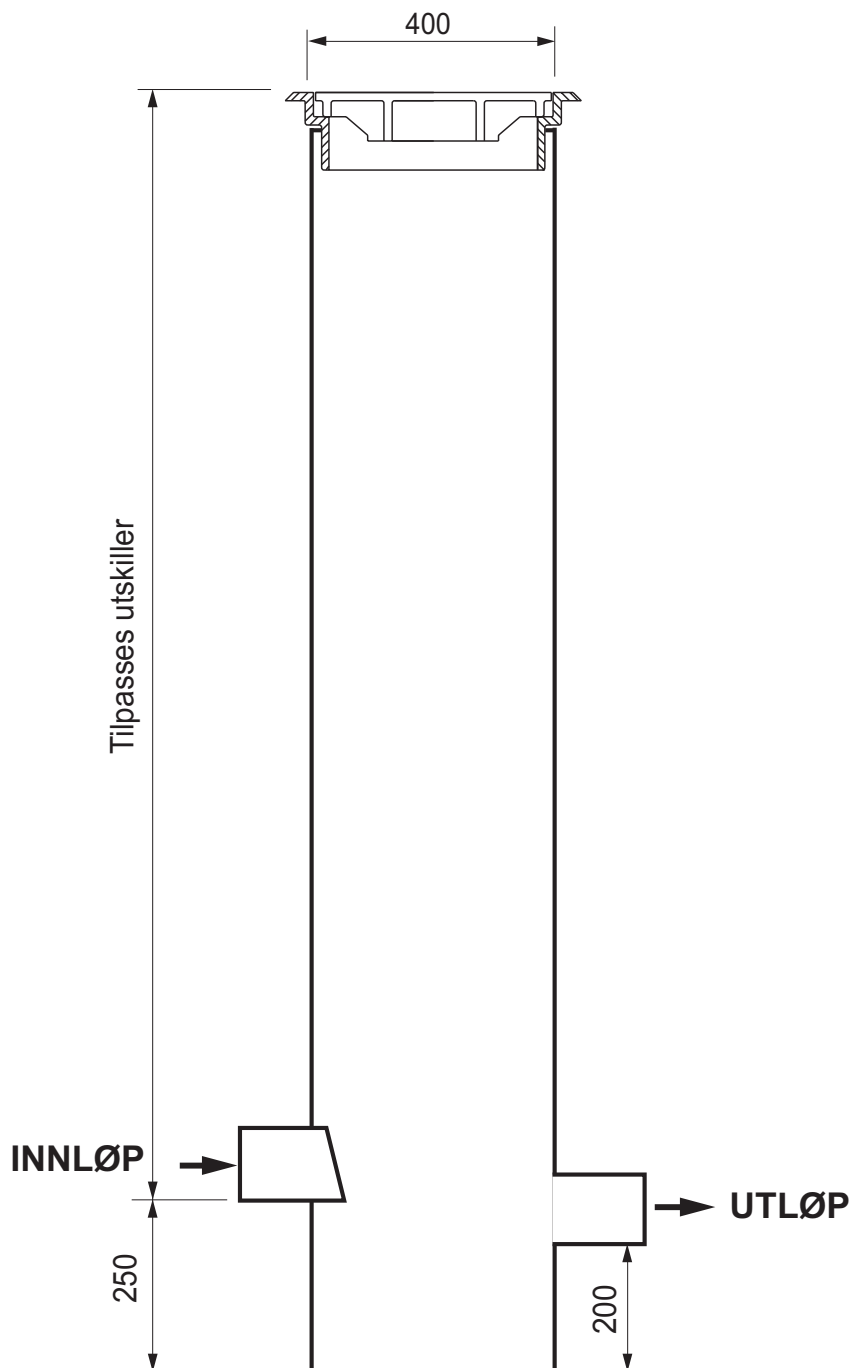
Postboks 30, Sørkilen 8, 1621 Gressvik

Telefon 69 36 17 70

E-post: epost@odin-maskin.no

F. nr.: NO 935 152 585 MVA

ODIN PRØVETAKNINGSKUM



Dimensjon på inn- og utløp tilpasses oljeutskillerens rørdimensjoner.

Besøk også våre hjemmesider www.odin-maskin.no

SINTEF Produktsertifikat

Nr. 0542

Utstedt: 26.01.2002

Fornyet: 12.05.2022

Gyldig til: 01.06.2027

forutsatt publisert på

www.sintefcertification.no

SINTEF bekrefter at

Odin SUK-SR og UK-SR stående oljeutskillere

er i samsvar med kravene i

› EN 858-1, pkt. 6.2, 6.3.2, 6.3.3, 6.3.4, 6.3.8, 6.4, 6.5 og 6.5.2



Innehaver

Odin Maskin AS
Sørkilen 8
1621 Gressvik

Produsent

Odin Maskin AS
Sørkilen 8
1621 Gressvik

Produkt- og produksjonskontroll

Produktet er underlagt overvåking i samsvar med kravene i NS-EN ISO/IEC 17065.

Produktbeskrivelse

Odin SUK-SR og UK-SR stående oljeutskillere i overflatebehandlet stål.

Følgende modeller og størrelser inngår:

- › SUK-SR med sandfang fra NS 2 til NS 15
- › UK-SR uten sandfang fra NS 2 til NS 20

Funksjonskrav i Forurensingsforskriften

Rensekrav

Krav til utslipp av oljeholdig avløpsvann er gitt i forskriftens del 4 Avløp, kapittel 15. Ved utslipp av oljeholdig avløpsvann, skal innholdet ikke overstige 50 mg restolje/liter (50 ppm) i reell drift. Der kommunen er forurensningsmyndighet, kan kommunen fastsette lokal forskrift som avviker fra de nasjonale kravene, dersom det er nødvendig ut ifra forurensningsmessige forhold eller brukerinteresser. Da kommunene har ulik praksis når det gjelder krav til rensing, må ansvarlig søker sjekke lokale rensekrav for det aktuelle prosjektet.

Klassifisering

Klassifisering av oljeutskillere

EN 858-1 angir to klassifiseringer av oljeutskillere avhengig av oppnådd tilbakeholdelse av olje:

- › Klasse I: Maks. utslipp 5 mg/liter (5 ppm)
- › Klasse II: Maks. utslipp 100 mg/liter (100 ppm)

Odin SUK-SR og UK-SR oljeutskillere er på grunnlag av test i henhold til EN 858-1, pkt. 8.3.3.1, klassifisert til Klasse I under ideelle testforhold i laboratorium.

Andre sertifiseringskrav

Merking

Produktet kan merkes med SINTEFs sertifikatmerke slik som avbildet ovenfor. Merket kan også benyttes på emballasje og markedsføringsmateriell som angår de sertifiserte produkter.

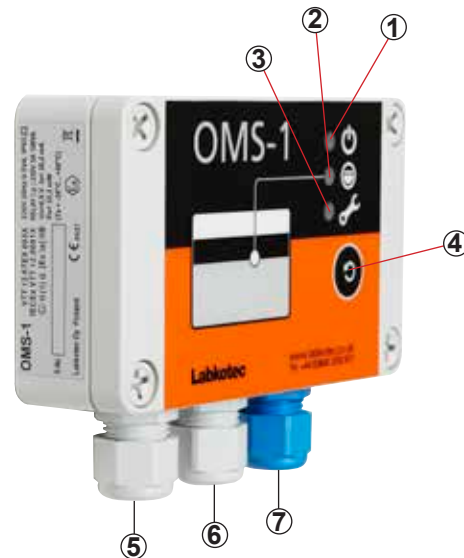


Anne-Jorunn Enstad
Sertifiseringsleder



Alarm for oljeutskiller - OMS-1

Instruksjoner for installasjon og drift



Signallamper

- ① LED indikator for driftsspenning
- ② LED indikator for alarm
- ③ LED indikator for feil
- ④ Alarm reset/test trykk knapp
- ⑤ Driftsspenning
- ⑥ Reléutgang for SD/varsellampe
- ⑦ Tilkobling for OMS føler

BESKRIVELSE

OMS-1 er en alarmenthet for overvåking av tykkelsen på oljelaget som samles opp i en oljeutskiller.

Systemet består av en OMS-1-kontrollenhet, OMS føler og en kabelskjøt.

OMS føleren installeres i oljeutskilleren på angitt høyde (se tabell side 2) og overvåker tykkelsen på oljelaget.

TEKNISKE DATA

OMS-1 KONTROLLENHETEN	
Driftsspenning	230 VAC +/- 10 %, 50/60 Hz
Strømforbruk	1 VA
Reléutgang	Potensialfri reléutgang 250 V , 5 A Driftsforsinkelse 10 sekunder.
Mål	125 mm x 75 mm x 35 mm (L x H x D)
Kabinett	IP 65, materiale: Polykarbonat Kabelniplenes justeringsområde er 6-10 mm
Driftstemperatur	-30°C til +50°C
OMS FØLER	
Kabel	Fast kabel 2 x 0,75 mm ² . Standardlengde 5 m.
Driftstemperatur	0°C til +60°C
IP-klassifisering	IP68
MÅL	Lengde føler 184 mm - Ø25 mm

FUNKSJONSTEST

(med testknapp)

Trykk inn testknappen ④. Lys ③ og ④ tennes. Lydsignal utløses. Relé veksler når testknapp holdes inne i 2 sek.

(med føler)

1. Senk ned føleren i vann. Grønt lys. Normal modus.
2. Løft opp føleren i luft. En oljealarm utløses. Rødt lys + lydsignal. Lydsignal utløses etter 10 sek. og relé veksler, kontakt mellom klemme 3 og 5.
3. Rengjør føleren ved behov.
4. Senk ned føleren i vann igjen. Rødt lys slukker. Alarmen skal avbrytes etter 10 sekunder.

FEILALARM

Ved kabelbrudd, kortslutning eller defekt føler. Signallampe for driftsspenning lyser. Signallampe for feil ③ tennes etter 10 sek. Lydsignal utløses og relé veksler.

TILBAKESTILLING AV ALARM

Trykk på reset/test-knappen ④. Lydsignal avbrytes. Relé og signallampe endres ikke før feilen er rettet. Hvis lydsignal ikke tilbakestilles, avbrytes det automatisk etter 3 dager.

INSTALLASJON

Selv om OMS-1 er et egensikkert relé, betyr ikke dette at det kan monteres i eksplosjonsfarlige områder. Det er kun kabler og valgte følerer som kan plasseres der. OMS-1-kontrollenheten kan monteres på veggen. Monteringshullene befinner seg på baseplaten i kabinettet, under monteringshullene for frontdekselet. Kontaktene for de eksterne lederne er isolert med en skilleplate. Platen må ikke fjernes. Dekselet på kabinettet må strammes til slik at kantene er i berøring med baserammen. Bare da vil trykknappen fungere korrekt og kabinettet være tett.

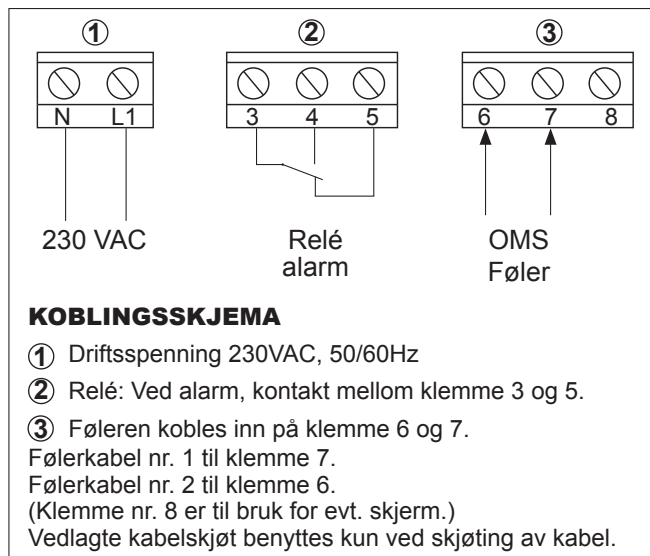
MONTERING AV FØLER

For kabelgjennomføring til føler er det viktig at denne foretas over vannspeilet. Montøren borer selv hull i utskillervegg og monterer PG-nippel for gjennomføring.

FØLERKABEL

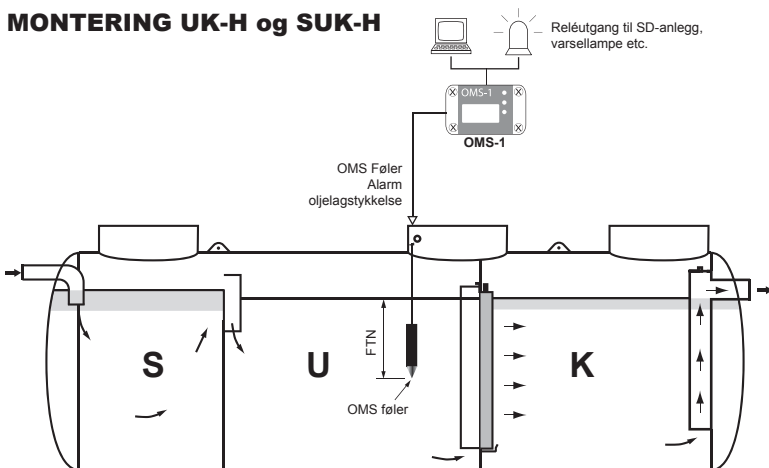
Følerkabelen er 5 m, 2x0,75 mm. Følerkabelen kan skjøtes med medfølgende kabelskjøt. NB! Følerkabel må ikke kuttes, men kveiles opp og stripes til krok i utskilleren før den skjøtes.

Vær oppmerksom på at det kan være spesielle regler mht. installasjoner og merking i sone 0. Følerkabelen må ikke fremføres i kanaler/rør sammen med andre strømkretser. Unngå at følerkabler legges parallelt med kabler som kan indusere signaler/støy på følersignalet, og dermed forstyrre nivåkontrollens funksjon.



Ved tekniske spørsmål kontakt:
Micro Matic Norge AS. Tlf. 66 77 57 50.

MONTERING UK-H og SUK-H

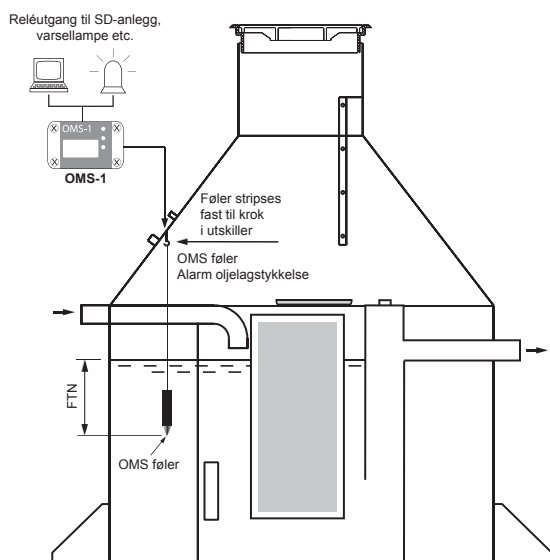


FTN = (Føler-tupp-nivå).
Nivå mellom vannspeil og ende på føleren.

Alarmen aktiveres når oljelaget når toppen av det sorte feltet på føleren.

Nominell størrelse NS liggende utskiller (H)	Oljelagstykkelse (mm)	Følertupp nivå FTN (mm)
NS 2 - 4	100	280
NS 6 - 12	150	330
NS 14 - 100	200	380

MONTERING UK-SR og SUK-SR



Nominell størrelse NS stående utskiller (SR)	Oljelagstykkelse (mm)	Følertupp nivå FTN (mm)
NS 2 - 4	100	280
NS 6 - 12	150	330
NS 14 - 20	200	380

Besøk også våre hjemmesider www.odin-maskin.no