



ODIN MASKIN AS

Alle varianter i

– OLJEUTSKILLERE

– FETTUTSKILLERE

– OLJETANKER

– KLOAKKRENSEANLEGG

Hovedkontor, produksjon og service:

ODIN MASKIN AS

P.b. 30, Sørkilen 8, 1620 Gressvik

Telefon 69 36 17 70

Telefax 69 36 17 71

E-mail: epost@odin-maskin.no

www.odin-maskin.no

F.nr.: NO 935 152 585 MVA

Prosedyre for - transport, og nedsetting av: Odin samletanker/slamutskillere

LØFTING:

Det skal benyttes godkjent løfteutstyr. Det skal kun løftes i tankens løfteører.

TRANSPORT:

Tanken skal transporteres stående på et plant underlag uten skarpe kanter.

Transportsikring skal gjøres ved hjelp av stropper (ikke kjetting eller wire).

Sørg for å sikre tanken slik at ikke rørstusser kommer bort i andre gjenstander.

NEDSETTING:

Tanken undersøkes nøye for transportskader før nedsetting.

Byggegruben graves min. 0,5 m større enn tanken.

Tanken settes ned på et 0,2 m tykt vatret lag av singel eller sand.

NB! Ved fare for oppdrift må tanken forankres til en armert betongplate.

IGJENFYLLING:

Det skal fylles 0,2 m med singel eller sand inntil tanken før tilbakefylling av eksisterende masser.

Pass på at det ikke kommer skarpe kanter/gjenstander i nærheten av tanken.

FORANKRING:

Ved fare for høy grunnvannsstand, eller ved liten overdekning kan det være nødvendig å forankre tanken.

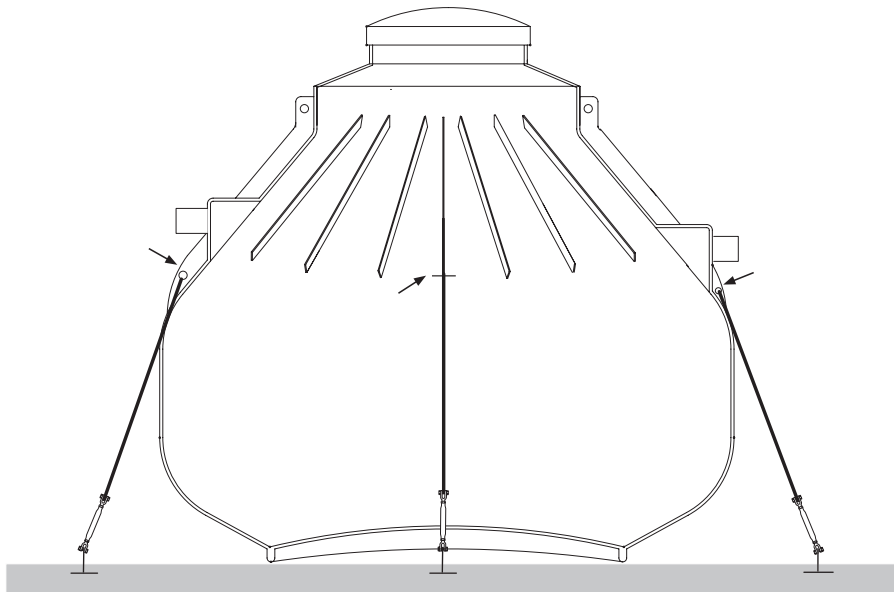
Det må støpes en armert betongplate med tykkelse 200 mm.

Platens størrelse skal være minimum 1 m større enn tankdiameter.

Forankring skjer ved hjelp av 4 stk. wirer og strekkfisker (se tegning).

Det er 4 huller med rustfrie pinner for feste av wirer i tanken. (se piler)

Dette kan evt. utføres av Odin Maskin før levering.



TEKNISK MILJØVERN

OLJE- OG FETTUTSKILLERE

RENSEANLEGG

OLJETANKER



ODIN MASKIN AS

Alle varianter i

- OLJEUTSKILLERE
- FETTUTSKILLERE
- OLJETANKER
- KLOAKKRENSEANLEGG

Hovedkontor, produksjon og service:

ODIN MASKIN AS

P.b. 30, Sørkilen 8, 1620 Gressvik

Telefon 69 36 17 70

Telefax 69 36 17 71

E-mail: epost@odin-maskin.no

www.odin-maskin.no

F.nr.: NO 935 152 585 MVA

MAKS GRUNNVANNSTAND:

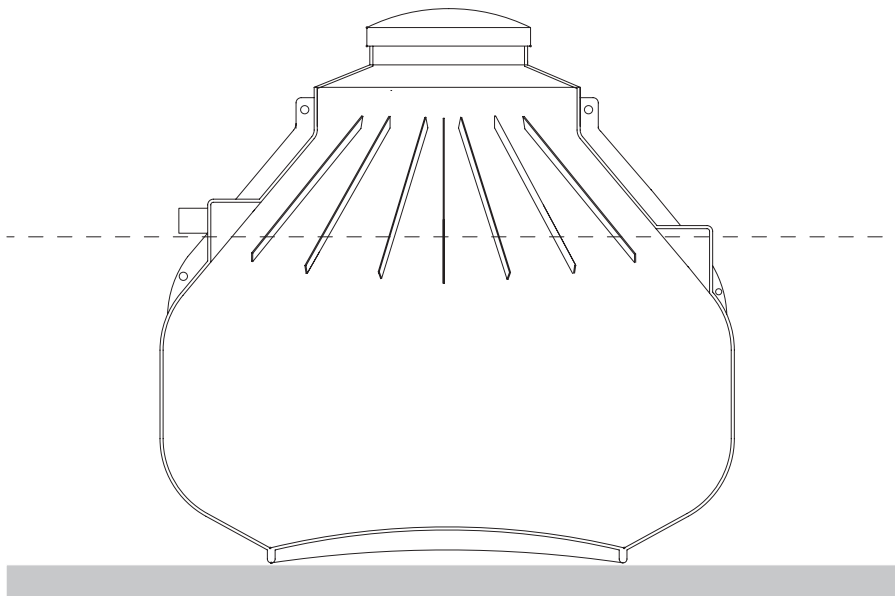
Selv om tanken er forankret til betongplate eller liknende skal aldri grunnvannstand nå høyere enn til underkant av innløpsrør (se fig.).

Dersom det er fare for høyere vannstand enn dette MÅ byggegropen dreneres.

TØMMING AV TANKER:

Ved høy grunnvannstand kun deler av året bør man bestrebe seg på å tømme tanken på tørre perioder av året slik at grunnvannet ikke skal forårsake unødig trykk på tom tank.

MAKS
GRUNNVANNSTAND



TEKNISK MILJØVERN

OLJE- OG FETTUTSKILLERE

RENSEANLEGG

OLJETANKER