

# Odin oljeutskillere

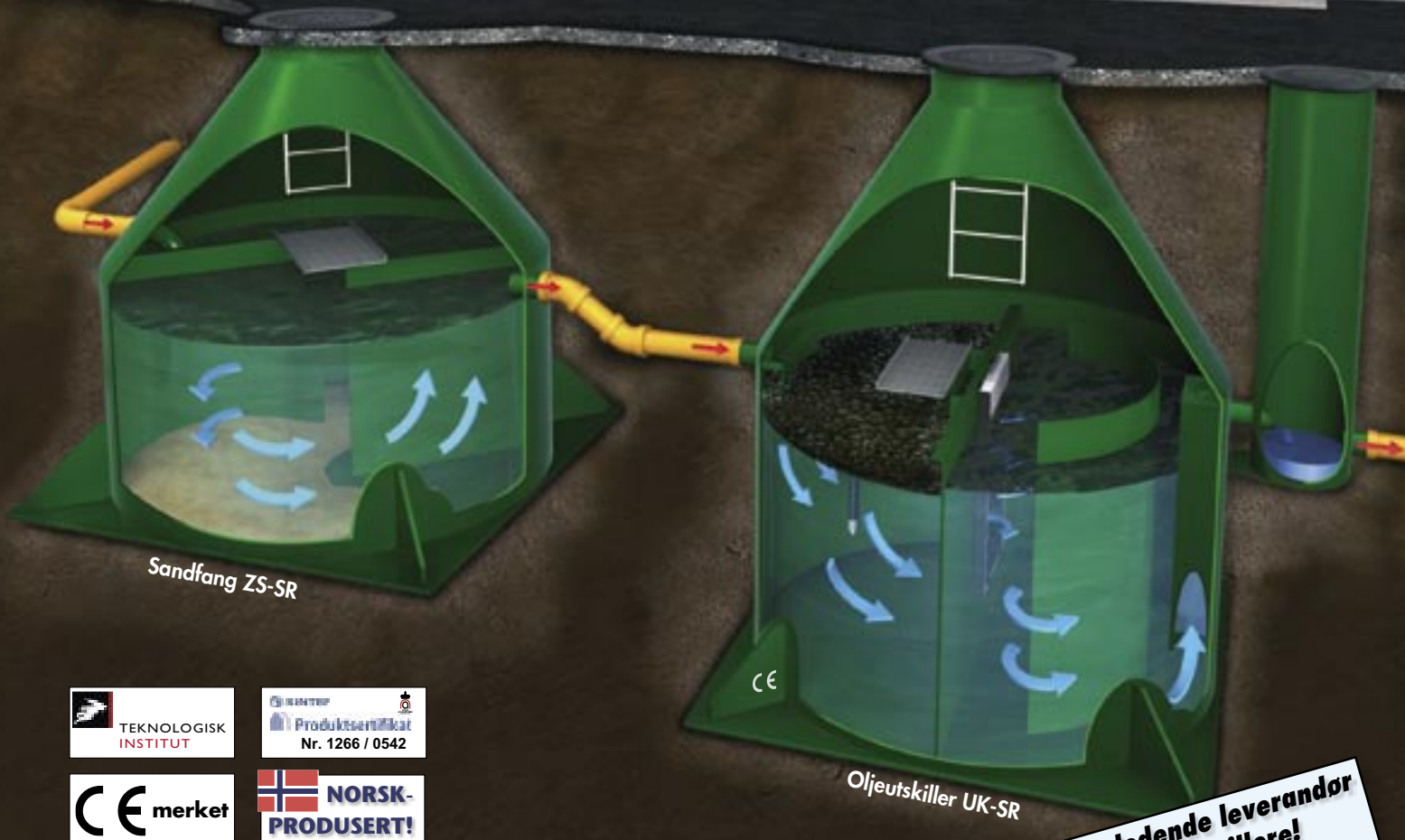
- det naturlige valget for bilvaskeanlegg, verksted og industri

Testet og godkjent etter NS-EN 858-1 «Class 1»



MASKINVASK

VASKEHALL



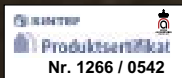
Sandfang ZS-SR

CE

Oljeutskiller UK-SR



TEKNOLOGISK  
INSTITUT



Produktesertifikat  
Nr. 1266 / 0542



merket

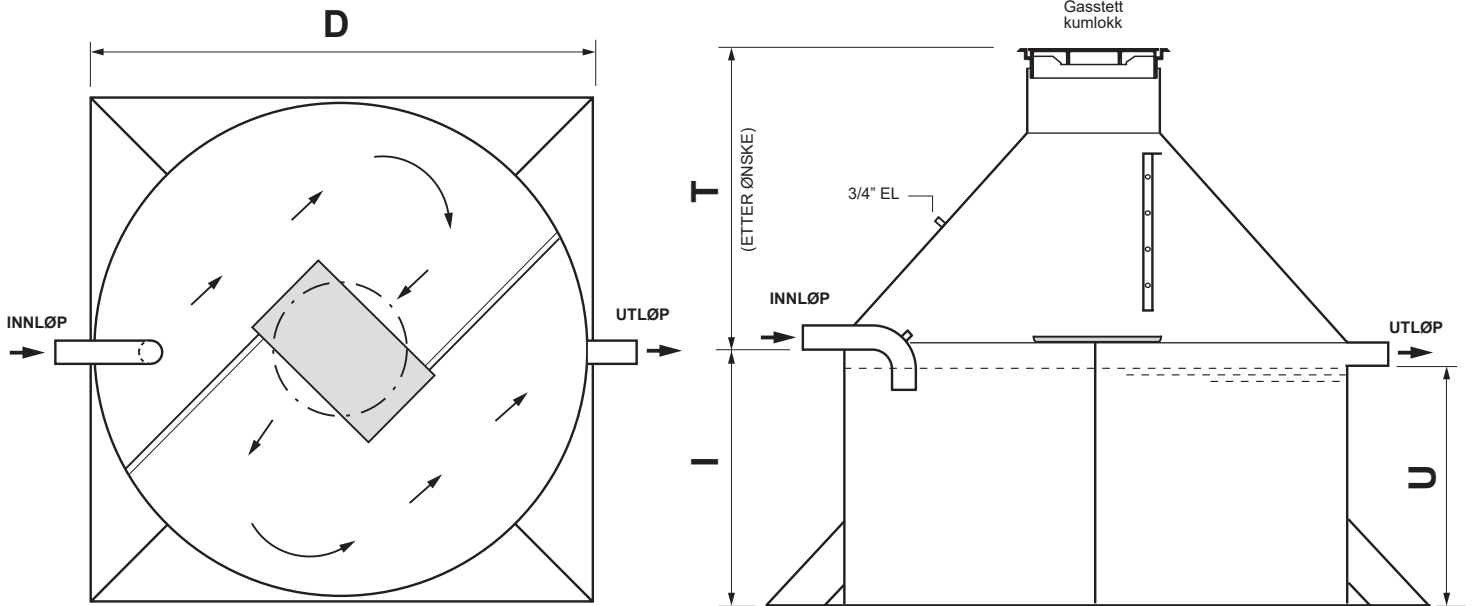


NORSK-  
PRODUSERT!

[www.odin-maskin.no](http://www.odin-maskin.no)

Norges ledende leverandør  
av oljeutskillere!  
30 års erfaring

# Odin Z-sandfang ZS-SR



Odin "Z" sandfang leveres standard med 2 stk ledevegger som gir meget lav strømningshastighet for effektiv sedimentering av sand og slam, samtidig som kortslutningsstrømmer unngås.

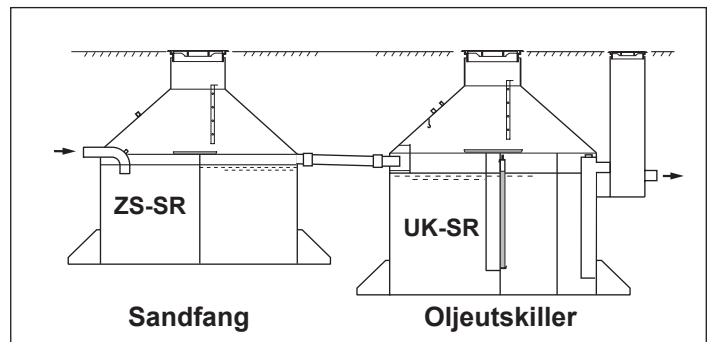
Et slikt effektivt sandfang "hjelper" også oljeådraper til å stige i vannfasen, slik at oljeutskilleren etter sandfanget blir mer effektiv.

Sandfanget leveres med nedstigningssjakt, rustfri leder og kvadratisk oppdriftsplate i bunn, samt Ulefoss gasstett kumlokk og flytende støpejerns ramme, maks. belastning 40 tonn.

Tanken leveres i overflatebehandlet stål med innvendig montert magnesium offeranoder.

## Kjøresterk konstruksjon!

## Eksempel på komplett utskilleranlegg:



NRF-nummer	Våtvolum i m <sup>3</sup>	Overflate i m <sup>2</sup>	D	I	U	T (etter ønske*)		DN inn/ut se under **)	Vekt i tonn
						Min.	Maks.		
324 51 51	2	2,0	1600	1150	1100	700	1500	100	0,8
324 51 52	3	2,8	1900	1150	1100	700	1500	100	0,9
324 51 53	4	2,8	1900	1450	1400	900	1700	100	1,0
324 51 54	5	4,5	2400	1200	1150	900	1700	100	1,3
324 51 55	6	4,5	2400	1400	1350	900	1700	100	1,4
324 51 56	8	4,5	2400	1900	1850	900	1700	150	1,7
324 51 57	10	6,8	2600	1950	1900	1100	1700	150	2,0
324 51 58	12	6,8	2960	1750	1700	1100	1700	150	2,2
324 51 59	15	8.8	3360	1850	1800	1250	1900	200	2.3

\*) NB! Ta kontakt dersom det ønskes et annet T-mål enn det som er oppgitt i tabellen.

\*\*) NB! Dimensjon på inn- og utløpsrør er tilpasset rørdimensjon på oljeutskilleren.

Kumlokk og flytende støpejernsramme på sandfang Ø 650.

D = Diameter.  
I = Innløpshøyde.  
U = Utløpshøyde.  
T = Standard terrenghøyde (kan tilpasses etter kundens ønske).

Stuss for alarmanlegg: 3/4" innvendig rørgjenger.



**ODIN MASKIN**

P.B. 30, SØRKILEN 8 - 1620 GRESSVIK

Tlf. 69 36 17 70

E-post: [epost@odin-maskin.no](mailto:epost@odin-maskin.no)

[www.odin-maskin.no](http://www.odin-maskin.no)



# ODIN MASKIN AS

*Alle varianter i*  
– OLJEUTSKILLERE  
– FETTUTSKILLERE  
– OLJETANKER  
– KLOAKKRENSEANLEGG

Hovedkontor, produksjon og service:  
**ODIN MASKIN AS**  
P.b. 30, Sørkilen 8, 1620 Gressvik  
Telefon 69 36 17 70  
E-mail: [epost@odin-maskin.no](mailto:epost@odin-maskin.no)  
[www.odin-maskin.no](http://www.odin-maskin.no)  
F.nr.: NO 935 152 585 MVA

## NEDGRAVNINGSSINSTRUKS ZS-SR stående rundt sandfang

Utfør visuell kontroll av tankens overflatebehandling før nedsetting.  
Eventuelle transportskader på overflatebehandlingen flekkmales med medfølgende maling.

Bunnen på grøften utgraves minst 200 mm større enn sandfanget i alle retninger.

Sandfanget settes ned på et 200 mm tykt lag med komprimert finpukk eller singel (ikke grovere enn 12-22 mm).

Sørg for at tanken står stødig og i vater før videre montasje.

Fyll sandfanget med vann slik at det står stødig under videre gjenfylling. Sammenkoble rørforbindelser. Dersom ikke sandfangets kvadratiske oppdriftsplate i bunnen sørger for tilstrekkelig sikkerhet mot oppdrift, må sandfanget forankres forsvarlig i fjell eller i armert betongplate.

Fyll finpukk eller singel (ikke grovere enn 12-22 mm) rundt sandfanget og påse at grovere fyllmasse eller andre fremmed-legemer ikke kommer nærmere enn 200 mm fra konstruksjonen. Hvis det er fare for utvasking må særlige forhåndsregler tas - bruk filterduk eller tilsvarende.

Høyde fra underkant innløp til ferdig terreng er produsert på angitt T-mål, men kan justeres på følgende måte:

**Lavere:** Halsen på sandfanget kan kappes for deretter å montere kumlokk og ramme (NB! Husk å male kanten med medfølgende flekkmaling).

**Høyere:** Heving opp til 10 cm. kan utføres ved hjelp av den teleskopiske rammen. Heving utover dette må gjøres ved bruk av betongringer og kjepler i ønsket høyde for deretter å montere kumlokk og ramme.



**ODIN**  
**MASKIN** AS

*Alle varianter i*

- OLJEUTSKILLERE
- FETTUTSKILLERE
- OLJETANKER
- KLOAKKRENSEANLEGG

Hovedkontor, produksjon og service:

**ODIN MASKIN AS**

P.b. 30, Sørkilen 8, 1620 Gressvik

Telefon 69 36 17 70

E-mail: [epost@odin-maskin.no](mailto:epost@odin-maskin.no)

[www.odin-maskin.no](http://www.odin-maskin.no)

F.nr.: NO 935 152 585 MVA

## **DRIFTSINSTRUKS**

### **ZS-SR stående rundt sandfang**

#### **Nedstigning**

Sørg for sikring dersom mannlokket ligger i trafikkert område. Fjern lokket fra mannhullet i god tid før nedstigning. Sørg for at det er tilstrekkelig med oksygen til stede for arbeid nede i sandfanget. Påse at gjeldende sikkerhetsbestemmelser for inspeksjon av nedgravde tanker overholdes. Benytt ikke åpen flamme nede i sandfanget.

#### **Tømming**

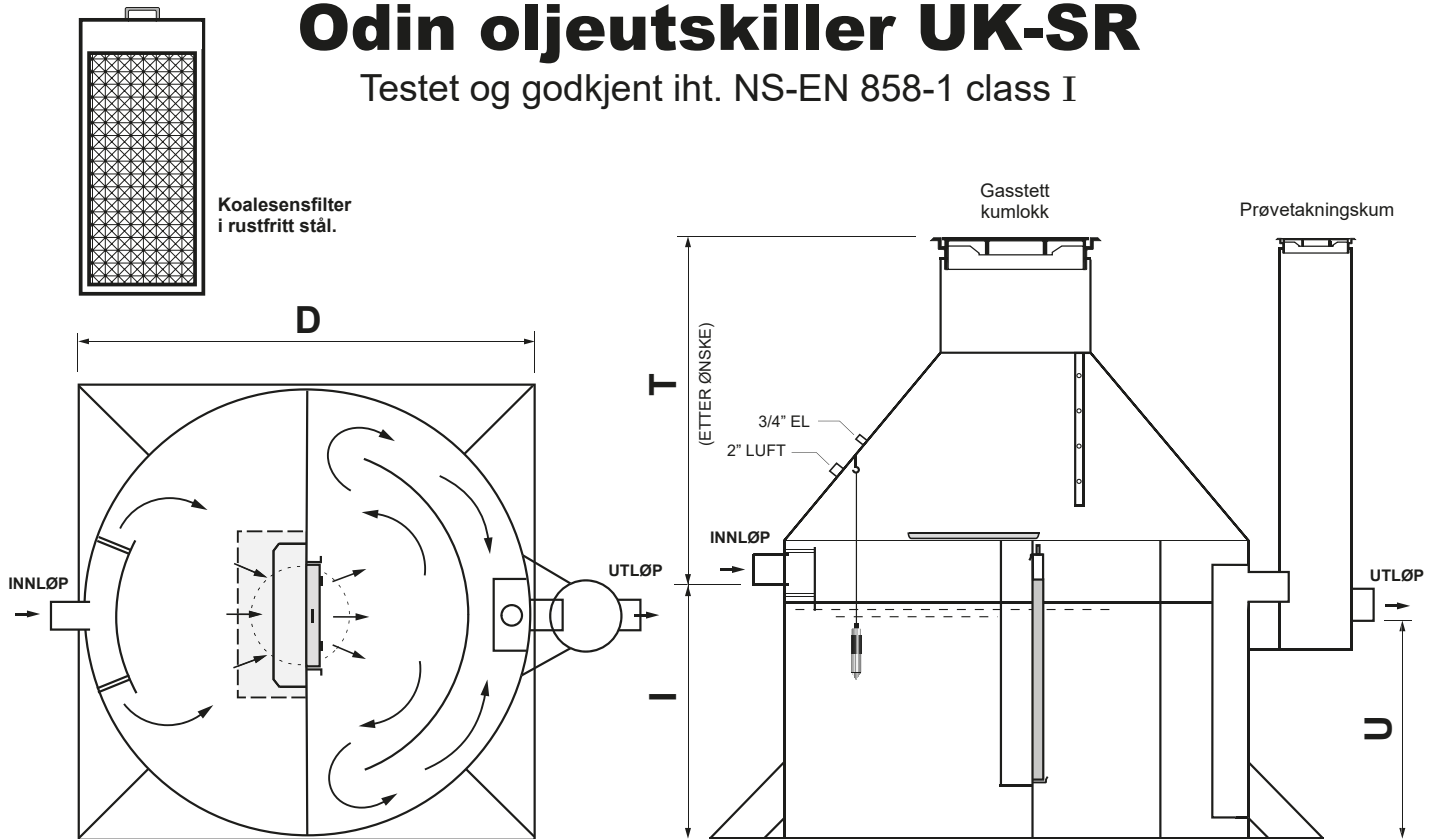
Tømming skal utføres før sand/slammnivå utgjør 50% av våtvolumet i tanken. Slammnivå kan peiles manuelt. Alternativt kan sandfanget utstyres med alarmsentral for varsling ved høyt slam/sandnivå.

#### **Deponering av sand og slam**

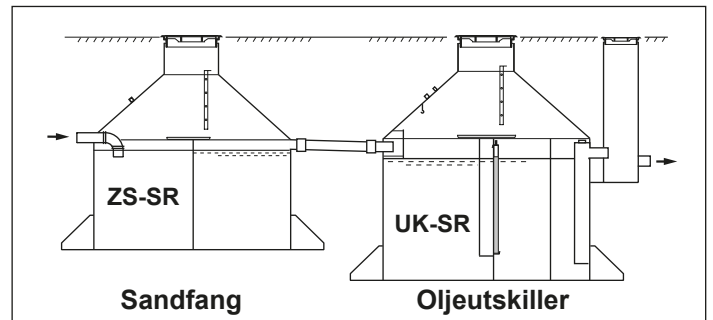
Tømming skal utføres av godkjent tømmefirma. Sand og slam deponeres etter anvisning fra Fylkesmannens Miljøvernavdeling eller Statens Forurensningstilsyn (SFT). Se også forurensningsforskriften som gir nøyaktige instruksjoner om driften.

# Odin oljeutskiller UK-SR

Testet og godkjent iht. NS-EN 858-1 class I



## Eks. på komplett utskilleranlegg:



Komplett med koalesensfilter i rustfritt stål.

Utskilleren leveres med nedstigningssjakt, rustfri leder og kvadratisk oppdriftsplate i bunnen, samt Ulefoss gasstett kumlokk og flytende støpejerns ramme, maks. belastning 40 tonn.

Tanken leveres i overflatebehandlet stål med innvendig montert magnesium offeranoder.

## Kjøresterk konstruksjon!

NRF-nummer	NS	Våtvolum m <sup>3</sup> utskiller	Overflate i m <sup>2</sup> utskiller	D	I	U	T (etter ønske*)		DN innløp/ utløp	Vekt i tonn
							Min.	Maks.		
838 37 01	2	2	2,0	1600	1150	1000	700	1500	100	0,90
838 37 02	3	3	2,8	1900	1150	1000	700	1500	100	1,00
838 37 03	4	4	2,8	1900	1450	1300	700	1500	100	1,10
838 37 05	6	6	4,5	2400	1400	1250	900	1700	100	1,50
838 37 07	8	8	4,5	2400	1900	1750	900	1700	150	1,70
838 37 09	10	10	5,3	2600	1950	1800	900	1700	150	1,90
838 37 11	12	12	6,8	2960	1900	1750	1100	1700	200	2,30
838 37 14	14	13	8,8	3360	1650	1500	1200	1900	200	2,40
838 37 15	15	14	8,8	3360	1700	1550	1200	1900	200	2,50
838 37 17	20	16	8,8	3360	1950	1800	1200	1900	200	2,60

\*) NB! Ta kontakt dersom det ønskes et annet T-mål enn det som er oppgitt i tabellen.

Kumlokk og flytende støpejernsramme på utskiller Ø 650.

Kumlokk og flytende støpejernsramme på prøvetakningskum Ø 400.

Stuss for alarmanlegg: 3/4" innvendig rørgjenger.

Stuss for lufting: 2" innvendig rørgjenger.

D = Diameter utskiller.

I = Innløpshøyde.

U = Utløpshøyde.

T = Standard terrenghøyde (kan tilpasses etter kundens ønske).



**ODIN MASKIN**

P.B. 30, SØRKILEN 8 - 1620 GRESSVIK

Tlf. 69 36 17 70

E-post: [epost@odin-maskin.no](mailto:epost@odin-maskin.no)

[www.odin-maskin.no](http://www.odin-maskin.no)



**ODIN**  
MASKIN AS

*Alle varianter i*

- OLJEUTSKILLERE
- FETTUTSKILLERE
- OLJETANKER
- KLOAKKRENSEANLEGG

Hovedkontor, produksjon og service:

**ODIN MASKIN AS**

P.b. 30, Sørkilen 8, 1620 Gressvik

Telefon 69 36 17 70

Telefax 69 36 17 71

E-mail: [epost@odin-maskin.no](mailto:epost@odin-maskin.no)

[www.odin-maskin.no](http://www.odin-maskin.no)

F.nr.: NO 935 152 585 MVA

## **NEDGRAVNINGSSINSTRUKS** **SUK-SR og UK-SR stående oljeutskiller**

Utfør visuell kontroll av utskillerens overflatebehandling før nedsetting.  
Eventuelle transportskader på overflatebehandlingen flekkmales med medfølgende maling.

Bunnen på grøften utgraves minst 200 mm større enn utskillerenheten i alle retninger.

Utskileren settes ned på et 200 mm tykt lag med komprimert finpukk eller singel (ikke grovere enn 12-22 mm).

Sørg for at tanken står stødig og i vater før videre montasje.

Fyll utskillerenheten med vann slik at den står støtt under videre gjenfylling av grøften. Sammenkople alle rørforbindelser. Dersom ikke utskillerens kvadratiske oppdriftsplate i bunnen sørger for tilstrekkelig sikkerhet mot oppdrift, må den forankres forsvarlig i fjell eller i armert betongplate.

Fyll finpukk eller singel (ikke grovere enn 12-22 mm) rundt utskileren og påse at grovere fyllmasse eller andre fremmedlegemer ikke kommer nærmere enn 200 mm fra konstruksjonen. Hvis det er fare for utvasking må særlige forholdsregler tas - bruk filterduk eller tilsvarende.

Høyde fra underkant innløp til ferdig terreng er produsert på angitt T-mål, men kan justeres på følgende måte:

**Lavere:** Halsen på utskileren kan kappes for deretter å montere kumlokk og ramme (NB! Husk å male kanten med medfølgende flekkmaling).

**Høyere:** Heving opp til 10 cm. kan utføres ved hjelp av den teleskopiske rammen. Heving utover dette må gjøres ved bruk av betongringer og kjegler i ønsket høyde for deretter å montere kumlokk og ramme.

Til lufting benyttes 2" galvanisert rør som føres minst 4 meter over terreng.

Lufteøret avsluttes med luftehette eller 180 graders bend med sikkerhetsnett.

**TEKNISK MILJØVERN**

**OLJE- OG FETTUTSKILLERE**

**RENSEANLEGG**

**OLJETANKER**



## DRIFTSINSTRUKS

### SUK-SR og UK-SR stående oljeutskiller

*Hvis ikke annet er angitt, utføres nedenforstående anvisning en gang årlig, bortsett fra renhold av selve koalesensfiltermatten.*

#### Nedstigning

Sørg for sikring dersom mannlokk ligger i trafikkert område. Fjern lokket fra mannhullet en tid før nedstigning. Sørg for at det er tilstrekkelig med oksygen til stede for arbeid i utskillerenheten. Påse at gjeldende sikkerhetsbestemmelser for inspeksjon av nedgravde tanker overholdes. Benytt ikke åpen flamme nede i utskilleren.

#### Sandfang (GJELDER KUN SUK-SR)

Tømming skal utføres før sand/slammnivå utgjør 50% av våtvolumet i sandfanget. Slammnivå kan peiles. Alternativt kan sandfanget utstyres med varsling ved høyt sand-/slammnivå.

#### Oljeutskiller

Tømming skal foregå før oljevolumet utgjør mer enn ca. 15% av totalvolumet i utskilleren.

Bunnslammet i utskilleren tømmes også.

Om ønskelig kan utskilleren utstyres med alarmsystem type Micro Matic OMS-1 kontrollenhet og OMS-føler.

#### Anoder

Odin oljeutskillerer har innvendig katodisk beskyttelse med magnesium offeranoder som standard. Disse skal kontrolleres ved tømming og skiftes ut når 70% er tæret opp.

#### Koalesensfilteret

Er en filtermatte av syrefaste- og polypropylen tråder montert i en rustfri ramme. Rammen står i en åpning med vertikale vinkler på hver side.

Ved langsom gjennomstrømning av vann vil det med tiden sette seg noe finslam inne i koalesensfilteret.

Filterrammen bør derfor trekkes opp en gang pr. kvartal for rengjøring. Om ønskelig kan koalesenskompartimentet leveres med elektronisk filtervakt.

Koalesensfilteret spyles med kaldt vann fra slange med vanlig slangemunnstykke. (Spredemunnstykke med spredning på vannstrålen i en avstand på ca. 0,5 m fra filtermatten).

Spyl gjennom filteret noen minutter inntil det ikke kommer slam ut av det.

Det anbefales å "dusje" koalesensfilteret med typegodkjent kaldavfettingsmiddel og vente i ca. 5 minutter før gjennomspyling.

Spylevannet bør fortrinnsvis gå til sandfangssluket på vaskeplassen eller i vaskehallen.

Deretter kan koalesensfiltermatten senkes på plass i koalesensfilterdelen (K) i oljeutskilleren.

#### Deponering av oljeavfall og slam

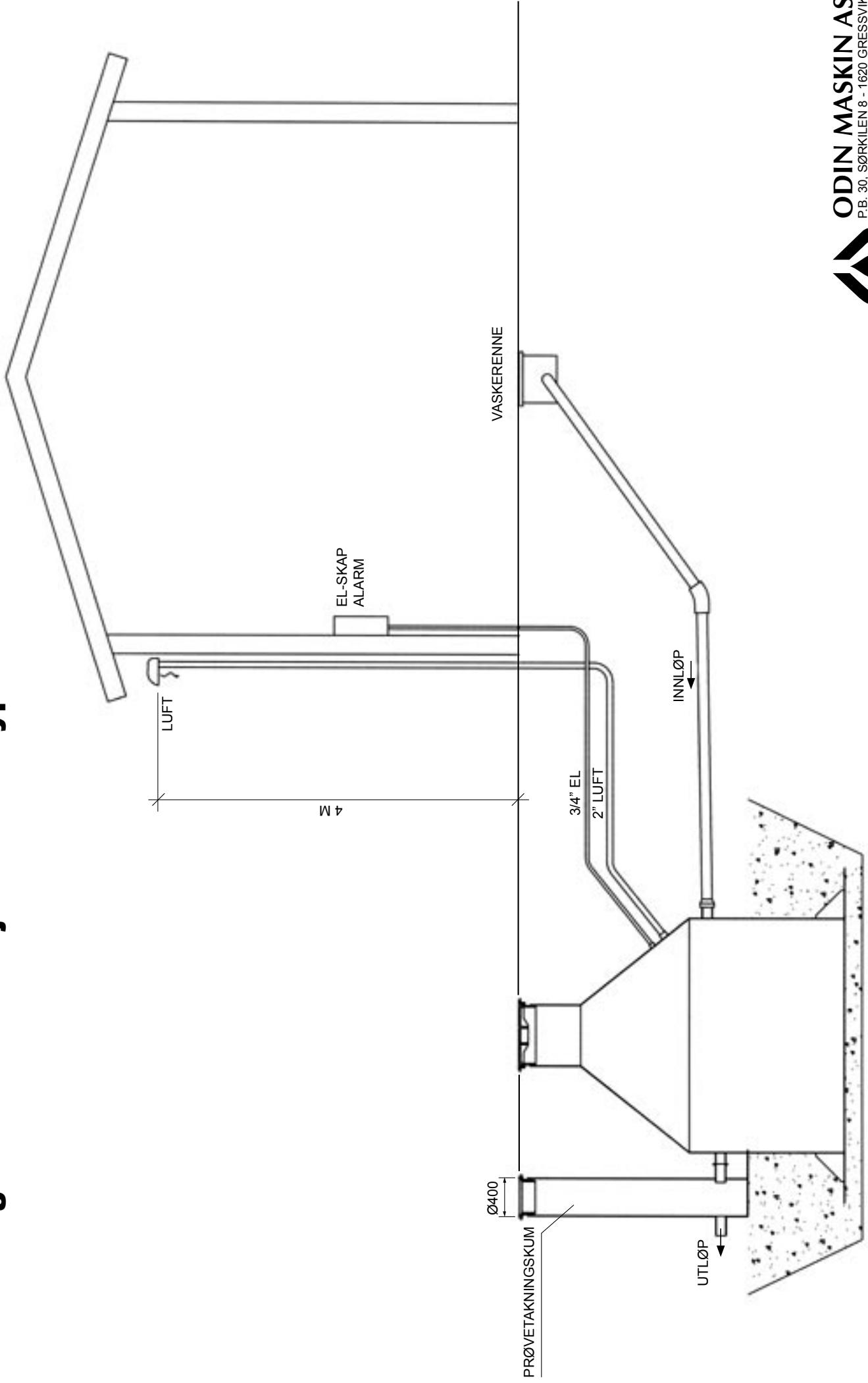
Tømming utføres av godkjent tømmefirma min. 1 gang pr. år.

Slam og olje deponeres etter anvisning fra Fylkesmannens miljøvernavdeling eller Klima og Forurensningsdirektoratet (KLIF). Se også forurensningsforskriften som gir nøyaktige instruksjoner om driften.

#### Prøvetaking

Vannprøver tas i prøvetakingskummen når anlegget er i drift (tilføres vann). NB! Det er 50 mm differanse mellom inn- og utløp på prøveukammen. Det må ikke tas prøver av stillestående vann i bunnen på prøveukammen. Prøvene leveres til godkjent laboratorium for analyse.

# Monteringsinstruks for oljeutskiller type SR



**ODIN MASKIN AS**  
P.B. 30, SØRKILEN 8 - 1620 GRESSVIK  
Tlf. 69 36 17 70 - Fax. 69 36 17 71  
E-post: [epost@odin-maskin.no](mailto:epost@odin-maskin.no)  
[www.odin-maskin.no](http://www.odin-maskin.no)





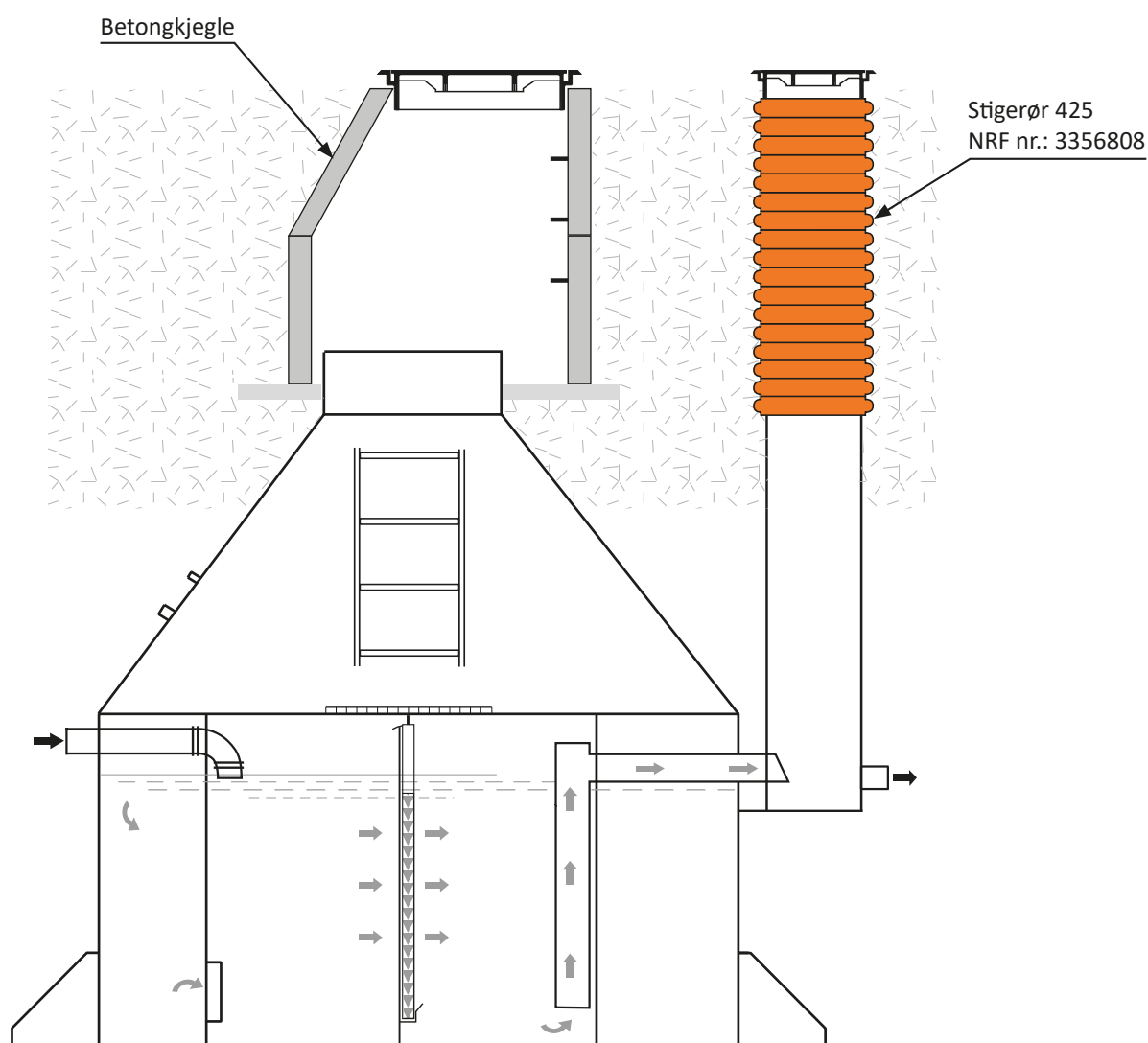
# ODIN MASKIN

**OLJEUTSKILLERE, FETTUTSKILLERE  
OLJETANKER, KLOAKKRENSEANLEGG**

Sørkilen 8, 1621 Gressvik  
Telefon 69 36 17 70  
E-post: epost@odin-maskin.no  
F. nr.: NO 935 152 585 MVA

## Eksempel på oppføring til ferdig terreng for utvendig nedgravd oljeutskiller

(når terreng høyden er høyere enn maks. T-mål)



**Besøk også våre hjemmesider [www.odin-maskin.no](http://www.odin-maskin.no)**



# ODIN MASKIN

**OLJEUTSKILLERE, FETTUTSKILLERE  
OLJETANKER, KLOAKKRENSEANLEGG**

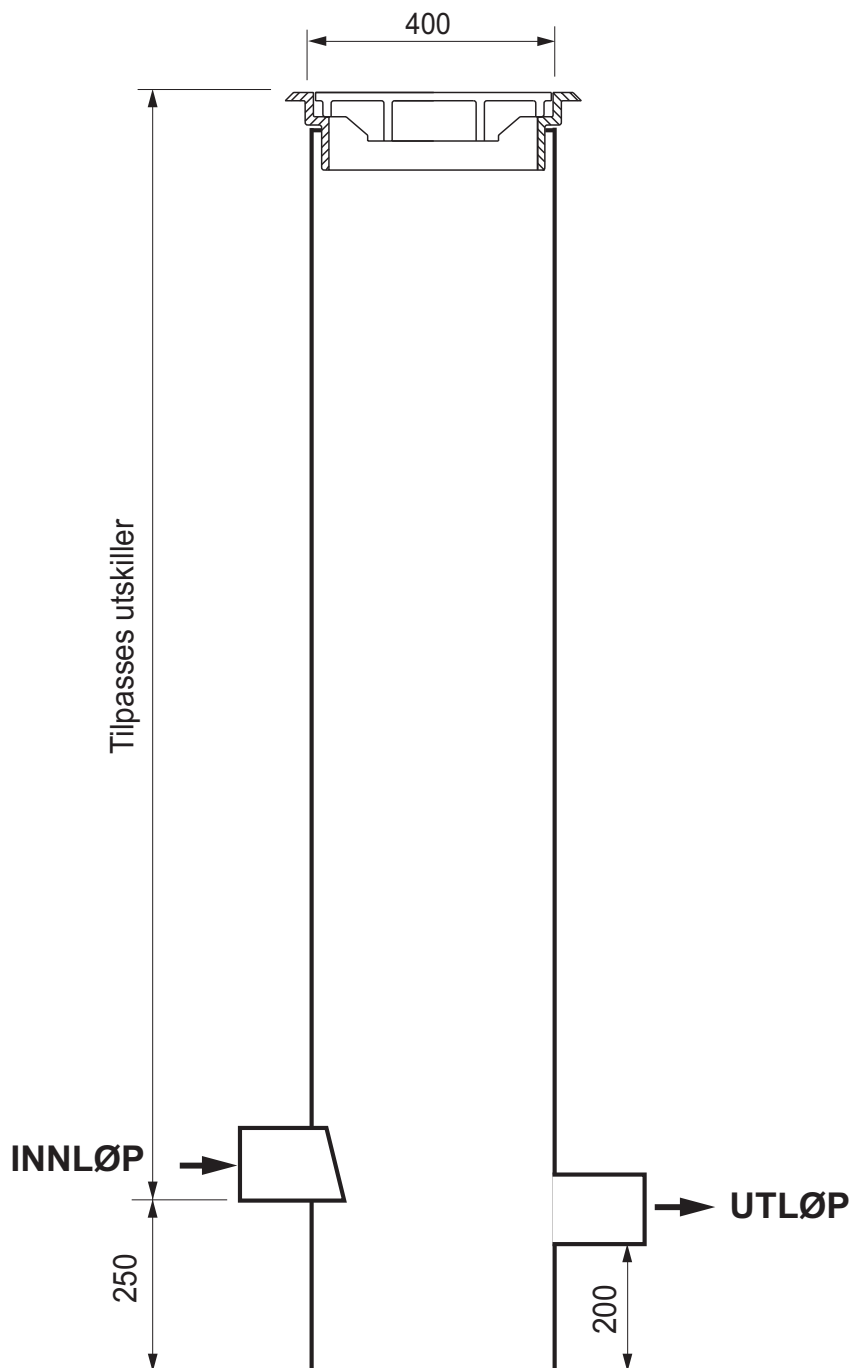
Postboks 30, Sørkilen 8, 1621 Gressvik

Telefon 69 36 17 70

E-post: [epost@odin-maskin.no](mailto:epost@odin-maskin.no)

F. nr.: NO 935 152 585 MVA

## ODIN PRØVETAKNINGSKUM



Dimensjon på inn- og utløp tilpasses oljeutskillerens rørdimensjoner.

**Besøk også våre hjemmesider [www.odin-maskin.no](http://www.odin-maskin.no)**

# SINTEF Produktsertifikat

## Nr. 0542

Utstedt: 26.01.2002

Fornyet: 12.05.2022

Gyldig til: 01.06.2027

forutsatt publisert på

[www.sintefcertification.no](http://www.sintefcertification.no)

SINTEF bekrefter at

## Odin SUK-SR og UK-SR stående oljeutskillere

er i samsvar med kravene i

› EN 858-1, pkt. 6.2, 6.3.2, 6.3.3, 6.3.4, 6.3.8, 6.4, 6.5 og 6.5.2



### Innehaver

Odin Maskin AS  
Sørkilen 8  
1621 Gressvik

### Produsent

Odin Maskin AS  
Sørkilen 8  
1621 Gressvik

### Produkt- og produksjonskontroll

Produktet er underlagt overvåking i samsvar med kravene i NS-EN ISO/IEC 17065.

### Produktbeskrivelse

Odin SUK-SR og UK-SR stående oljeutskillere i overflatebehandlet stål.

Følgende modeller og størrelser inngår:

- › SUK-SR med sandfang fra NS 2 til NS 15
- › UK-SR uten sandfang fra NS 2 til NS 20

### Funksjonskrav i Forurensingsforskriften

#### Rensekrav

Krav til utslipp av oljeholdig avløpsvann er gitt i forskriftens del 4 Avløp, kapittel 15. Ved utslipp av oljeholdig avløpsvann, skal innholdet ikke overstige 50 mg restolje/liter (50 ppm) i reell drift. Der kommunen er forurensningsmyndighet, kan kommunen fastsette lokal forskrift som avviker fra de nasjonale kravene, dersom det er nødvendig ut ifra forurensningsmessige forhold eller brukerinteresser. Da kommunene har ulik praksis når det gjelder krav til rensing, må ansvarlig søker sjekke lokale rensekrav for det aktuelle prosjektet.

### Klassifisering

#### Klassifisering av oljeutskillere

EN 858-1 angir to klassifiseringer av oljeutskillere avhengig av oppnådd tilbakeholdelse av olje:

- › Klasse I: Maks. utslipp 5 mg/liter (5 ppm)
- › Klasse II: Maks. utslipp 100 mg/liter (100 ppm)

Odin SUK-SR og UK-SR oljeutskillere er på grunnlag av test i henhold til EN 858-1, pkt. 8.3.3.1, klassifisert til Klasse I under ideelle testforhold i laboratorium.

### Andre sertifiseringskrav

#### Merking

Produktet kan merkes med SINTEFs sertifikatmerke slik som avbildet ovenfor. Merket kan også benyttes på emballasje og markedsføringsmateriell som angår de sertifiserte produkter.

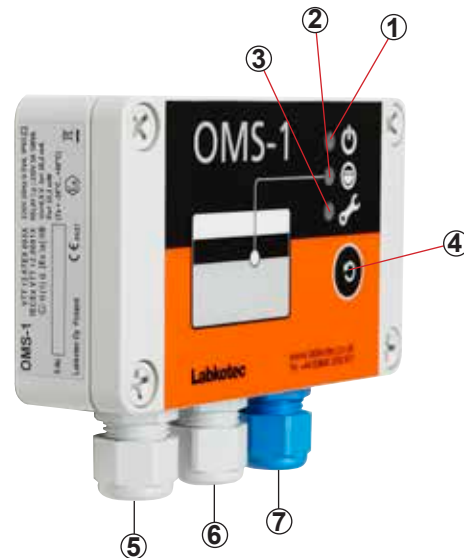


Anne-Jorunn Enstad  
Sertifiseringsleder



## Alarm for oljeutskiller - OMS-1

### Instruksjoner for installasjon og drift



#### Signallamper

- ① LED indikator for driftsspenning
- ② LED indikator for alarm
- ③ LED indikator for feil
- ④ Alarm reset/test trykk knapp
- ⑤ Driftsspenning
- ⑥ Reléutgang for SD/varselampe
- ⑦ Tilkobling for OMS føler

#### BESKRIVELSE

OMS-1 er en alarmenthet for overvåking av tykkelsen på oljelaget som samles opp i en oljeutskiller.

Systemet består av en OMS-1-kontrollenhet, OMS føler og en kabelskjøt.

OMS føleren installeres i oljeutskilleren på angitt høyde (se tabell side 2) og overvåker tykkelsen på oljelaget.

#### TEKNISKE DATA

OMS-1 KONTROLLENHETEN	
Driftsspenning	230 VAC +/- 10 %, 50/60 Hz
Strømforbruk	1 VA
Reléutgang	Potensialfri reléutgang 250 V , 5 A Driftsforsinkelse 10 sekunder.
Mål	125 mm x 75 mm x 35 mm (L x H x D)
Kabinett	IP 65, materiale: Polykarbonat Kabelniplenes justeringsområde er 6-10 mm
Driftstemperatur	-30°C til +50°C
OMS FØLER	
Kabel	Fast kabel 2 x 0,75 mm <sup>2</sup> . Standardlengde 5 m.
Driftstemperatur	0°C til +60°C
IP-klassifisering	IP68
MÅL	Lengde føler 184 mm - Ø25 mm

#### FUNKSJONSTEST

(med testknapp)

Trykk inn testknappen ④. Lys ③ og ④ tennes. Lydsignal utløses. Relé veksler når testknapp holdes inne i 2 sek.

(med føler)

1. Senk ned føleren i vann. Grønt lys. Normal modus.
2. Løft opp føleren i luft. En oljealarm utløses. Rødt lys + lydsignal. Lydsignal utløses etter 10 sek. og relé veksler, kontakt mellom klemme 3 og 5.
3. Rengjør føleren ved behov.
4. Senk ned føleren i vann igjen. Rødt lys slukker. Alarmen skal avbrytes etter 10 sekunder.

#### FEILALARM

Ved kabelbrudd, kortslutning eller defekt føler. Signallampe for driftsspenning lyser. Signallampe for feil ③ tennes etter 10 sek. Lydsignal utløses og relé veksler.

#### TILBAKESTILLING AV ALARM

Trykk på reset/test-knappen ④. Lydsignal avbrytes. Relé og signallampe endres ikke før feilen er rettet. Hvis lydsignal ikke tilbakestilles, avbrytes det automatisk etter 3 dager.

## INSTALLASJON

Selv om OMS-1 er et egensikkert relé, betyr ikke dette at det kan monteres i eksplosjonsfarlige områder. Det er kun kabler og valgte følerer som kan plasseres der. OMS-1-kontrollenheten kan monteres på veggen. Monteringshullene finnes på baseplaten i kabinettet, under monteringshullene for frontdekselet. Kontaktene for de eksterne lederne er isolert med en skilleplate. Platen må ikke fjernes. Dekselet på kabinettet må strammes til slik at kantene er i berøring med baserammen. Bare da vil trykknappen fungere korrekt og kabinettet være tett.

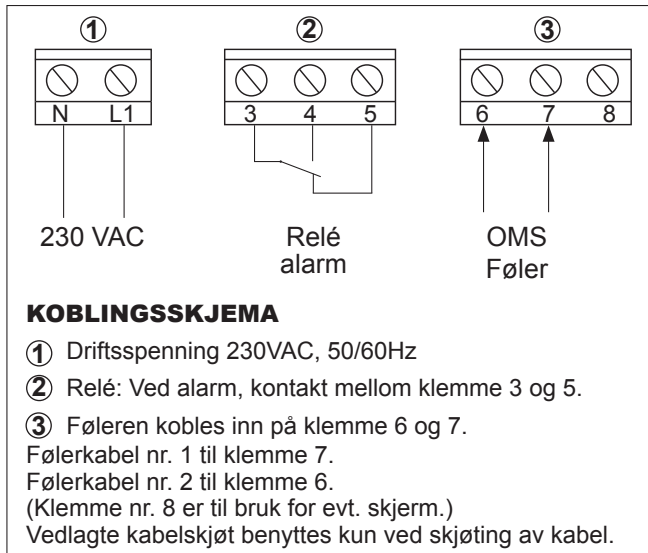
## MONTERING AV FØLER

For kabelgjennomføring til føler er det viktig at denne foretas over vannspeilet. Montøren borer selv hull i utskillervegg og monterer PG-nippel for gjennomføring.

## FØLERKABEL

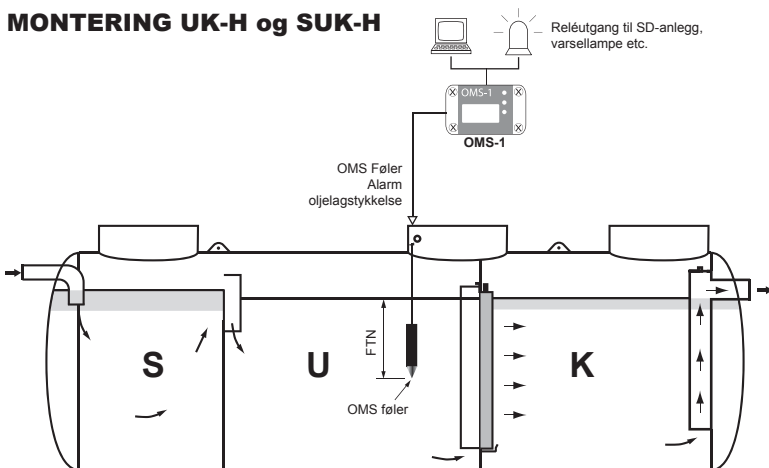
Følerkabelen er 5 m, 2x0,75 mm. Følerkabelen kan skjøtes med medfølgende kabelskjøt. NB! Følerkabel må ikke kuttes, men kveiles opp og stripes til krok i utskilleren før den skjøtes.

Vær oppmerksom på at det kan være spesielle regler mht. installasjoner og merking i sone 0. Følerkabelen må ikke fremføres i kanaler/rør sammen med andre strømkretser. Unngå at følerkabler legges parallelt med kabler som kan indusere signaler/støy på følersignalet, og dermed forstyrre nivåkontrollens funksjon.



Ved tekniske spørsmål kontakt:  
Micro Matic Norge AS. Tlf. 66 77 57 50.

## MONTERING UK-H og SUK-H

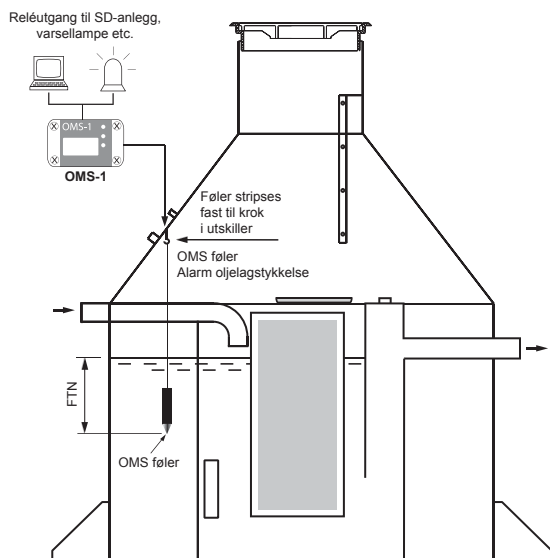


**FTN** = (Føler-tupp-nivå).  
Nivå mellom vannspeil og ende på føleren.

Alarmen aktiveres når oljelaget når toppen av det sorte feltet på føleren.

Nominell størrelse NS liggende utskiller (H)	Oljelagstykkelse (mm)	Følertupp nivå FTN (mm)
NS 2 - 4	100	280
NS 6 - 12	150	330
NS 14 - 100	200	380

## MONTERING UK-SR og SUK-SR



Nominell størrelse NS stående utskiller (SR)	Oljelagstykkelse (mm)	Følertupp nivå FTN (mm)
NS 2 - 4	100	280
NS 6 - 12	150	330
NS 14 - 20	200	380

Besøk også våre hjemmesider [www.odin-maskin.no](http://www.odin-maskin.no)