

PRODUKTINFO

Odin SUK-SR oljeutskiller

med integrert sandfang

For verksted og
industribedrifter

Testet og godkjent iht.
NS-EN 858-1 class I

Leveres i størrelser fra NS 2-15
(2-14 m³ våtvolum).



Kjøresterk konstruksjon (tåler trafikkbelastning).

SUK-SR er vår mest solgte oljeutskiller som er en komplett løsning med integrert sandfang for verksted og industribedrifter.

Den renser oljeholdig avløpsvann fra vaskeplasser, og til spyling eller rengjøring av verkstedgulv, samt flater med oljeholdig overvann. Utskilleren er produsert i overflatebehandlet stål og er en kjøresterk konstruksjon. Nedstignings-sjakter tilpasses på høyde til terreng etter ønske (T-mål). Odin Maskin leverer komplett løsning med prøvetakningskum, alarm og kjøresterke kumløkk.

Driver du verksted eller en industribedrift, har du ofte moderat sand/slambelastning, og kan velge en oljeutskiller med integrert sandfang. Norsk standard for oljeutskillere NS-EN 858-1 krever minimum NS x 200 l sandfangsvolum og alle våre SUK-SR modeller tilfredsstiller dette kravet.

Alle våre oljeutskillere er gravimetrisk koalesensutskillere med store våtvolum og med minimum 1 times oppholdstid. Dette er helt avgjørende for å tilfredsstille myndighetenes strenge renskrav. (Maksimum 20-50 mg/l i reel drift). Avløpsvannet påvirkes av en rekke faktorer som for eksempel høytrykkspyling, vaskekjemikalier, etc. Våre oljeutskillere er godkjent etter NS-EN-858-1 «class I» (maksimum 5 mg/l i en normert europeisk test med olje og vann).



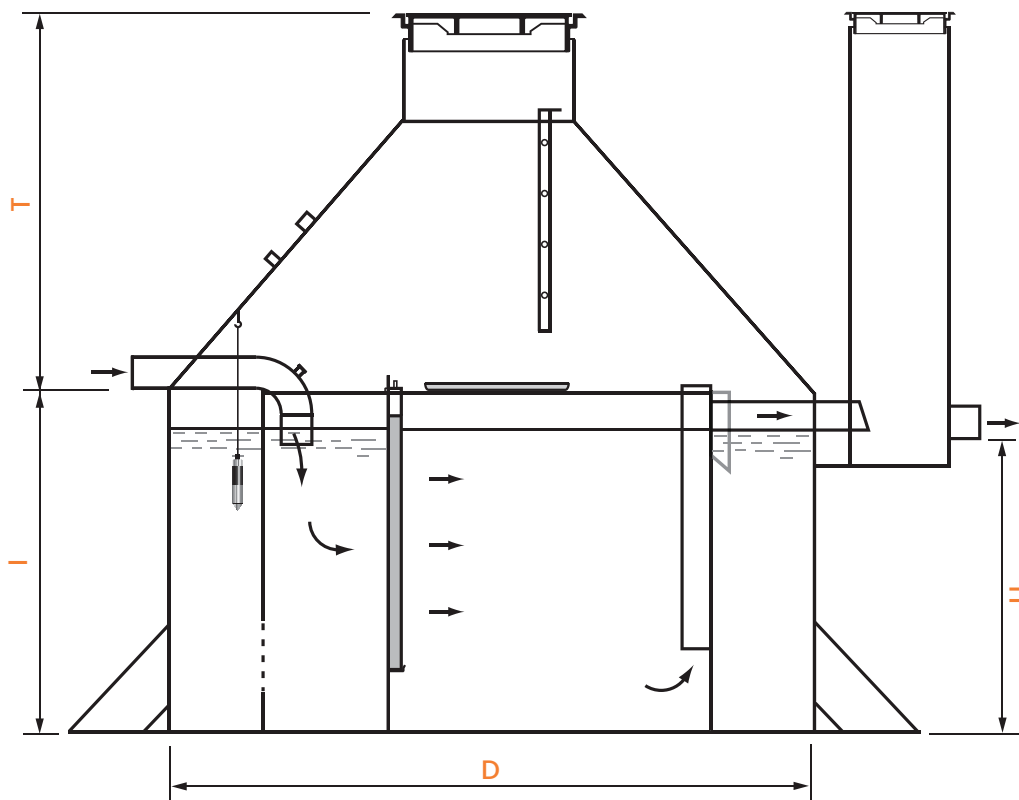
- Norsk produsert
- Sertifisert av Sintef Byggforsk
- Test og godkjent NS-EN 858-1 «Class I»
- Tilfredsstiller norske funksjonskrav (maks 20-50 mg/l i reel drift)
- CE merket

Mål og vekt



Skann QR-kode
og få mer info om
SUK-SR

NRF-nummer	NS	Våtvolum m ³ utskiller	Overflate m ² utskiller	Sandfang m ² utskiller	D	I	U	T (etter ønske)		DN innløp/utløp	Vekt i tonn
								Min.	Maks.		
838 37 21	2	2	2,0	1,0	1900	1150	1000	700	1500	100	1,15
838 37 22	3	3	2,0	1,0	1900	1450	1300	700	1500	100	1,20
838 37 23	4	4	3,7	1,0	2400	1200	1050	900	1700	100	1,45
838 37 25	6	6	3,7	1,2	2400	1700	1550	900	1700	100	1,75
838 37 27	8	8	4,4	1,6	2600	1900	1750	900	1700	150	2,15
838 37 29	10	10	5,5	2,0	2960	1850	1700	1100	1700	150	2,45
838 37 32	12	12	5,5	2,4	2960	1950	1800	1100	1700	150	2,50
838 37 34	14	13	7,3	2,8	3360	1800	1650	1300	1900	200	2,90
838 37 35	15	14	7,3	3,0	3360	1900	1750	1200	1900	200	3,00



ODIN MASKIN

Sørkilen 8, 1621 GRESSVIK
Tlf. 69 36 17 70
epost@odin-maskin.no
www.odin-maskin.no

- Oljeutskillere
- Fettutskillere
- Sandfangsrenner
- Renseanlegg for hus og hytter

DIVERSE TILLEGGSTYR

Prøvetakingskum

- Tilrettelagt for å ta vannprøve fra en fritt fallende vannstrøm.
- Tilpasses på høyde til terreng.



Kumlukk og rammer

- Kjøresterke inntil 40 tonn punktlast.
- Merket med «utskiller» etter krav i Norsk standard.



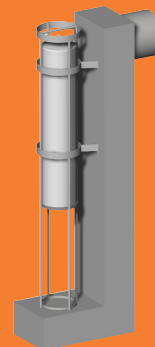
Alarm

- Gir signal med lyd og lys og kan kobles opp mot SD anlegg.
- Viktig indikasjon for tømning av oljeutskilleren til rett tid.



Flytelukke

- Kan leveres på alle Odin oljeutskillere
- Aktuelt ved fare for store akuttutslipp av olje.



Skann QR-kode og se
tilleggsutstyr og
diverse produkter

Utfør visuell kontroll av utskillerens overflatebehandling før nedsetting.
Eventuelle transportskader på overflatebehandlingen flekkmales med medfølgende maling.

Bunnen på grøften utgraves minst 200 mm større enn utskillerenheten i alle retninger.

Utskilleren settes ned på et 200 mm tykt lag med komprimert singel 12-22 mm.

Sørg for at tanken står stødig og i vater før videre montasje.

Fyll utskillerenheten med vann slik at den står støtt under videre gjenfylling av grøften. Sammenkople alle rørforbindelser. Dersom ikke utskillerens kvadratiske oppdriftsplate i bunnen sørger for tilstrekkelig sikkerhet mot oppdrift, må den forankres forsvarlig i fjell eller i armert betongplate.

Fyll singel 12-22 mm rundt utskilleren og påse at grovere fyllmasse eller andre fremmedlegemer ikke kommer nærmere enn 200 mm fra konstruksjonen. Hvis det er fare for utvasking må særlige forholdsregler tas - bruk filterduk eller tilsvarende.

Høyde fra underkant innløp til ferdig terreng er produsert på angitt T-mål, men kan justeres på følgende måte:

Lavere: Halsen på utskilleren kan kappes for deretter å montere kumlokk og ramme (NB! Husk å male kanten med medfølgende flekkmaling).

Høyere: Heving opp til 10 cm. kan utføres ved hjelp av den teleskopiske rammen.
Heving utover dette må gjøres ved bruk av betongringer og kjepler i ønsket høyde for deretter å montere kumlokk og ramme.

Til lufting benyttes 2" galvanisert rør som føres minst 4 meter over terreng.
Lufterøret avsluttes med luftehette eller 180 graders bend med sikkerhetsnett.



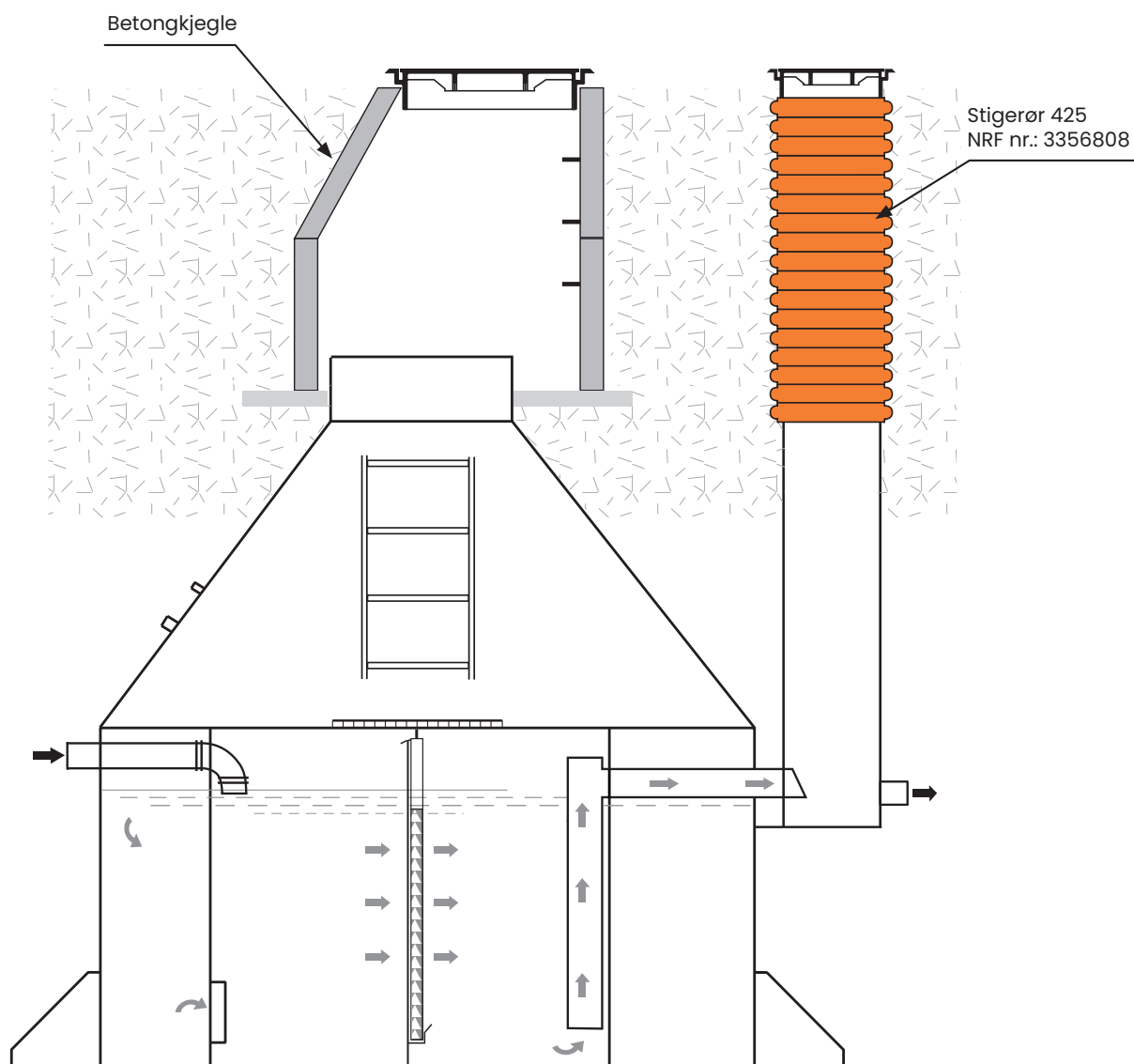
ODIN MASKIN

Sørkilen 8, 1621 GRESSVIK
Tlf. 69 36 17 70
epost@odin-maskin.no
www.odin-maskin.no

- Oljeutskillere
- Fettutskillere
- Sandfangsrenner
- Renseanlegg for hus og hytter

Eksempel på oppføring til ferdig terreng for utvendig nedgravd oljeutskiller

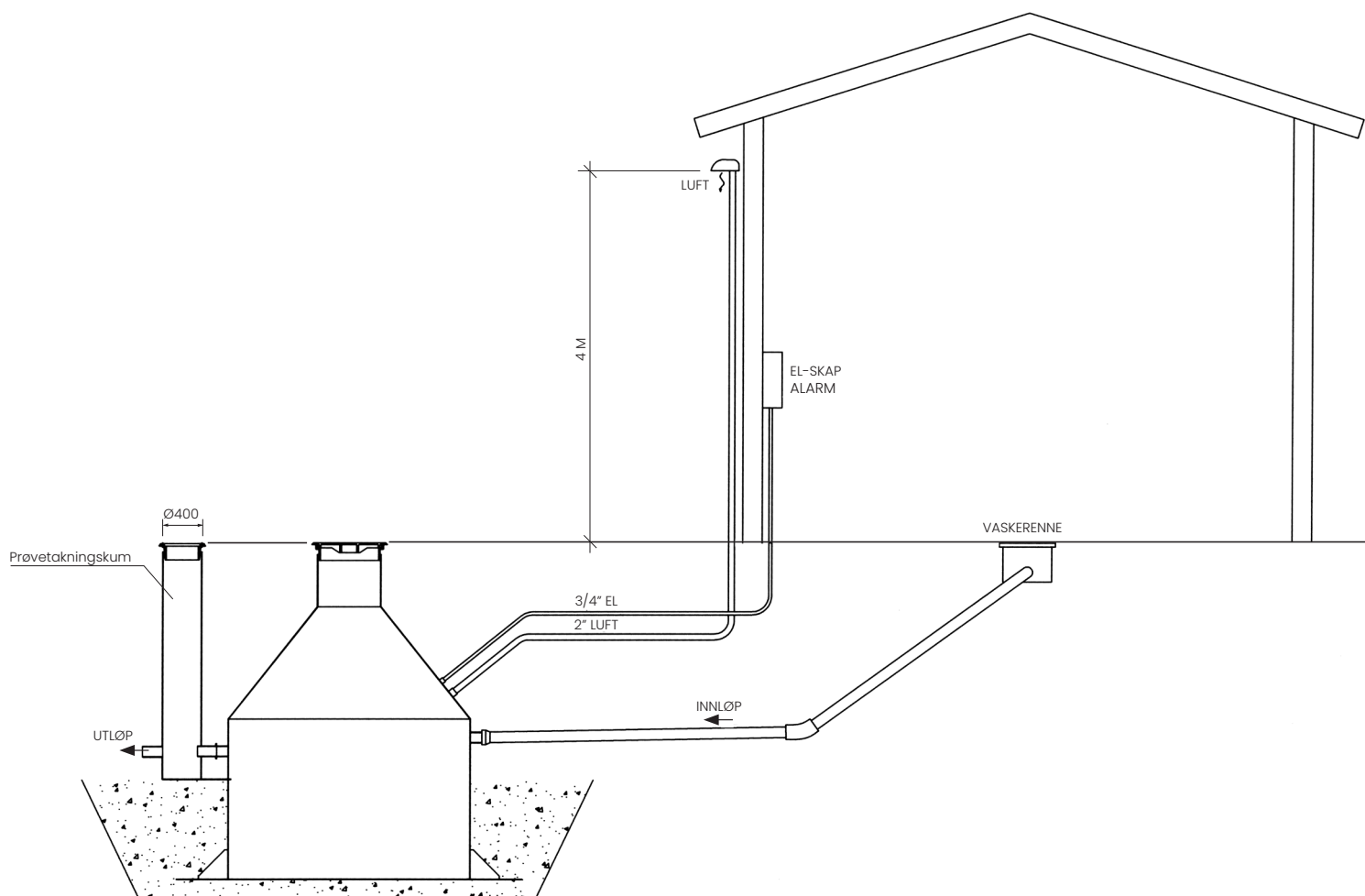
(når terreng høyden er høyere enn maks. T-mål)



ODIN MASKIN

Sørkilen 8, 1621 GRESSVIK
Tlf. 69 36 17 70
epost@odin-maskin.no
www.odin-maskin.no

- Oljeutskillere
- Fettutskillere
- Sandfangsrenner
- Renseanlegg for hus og hytter

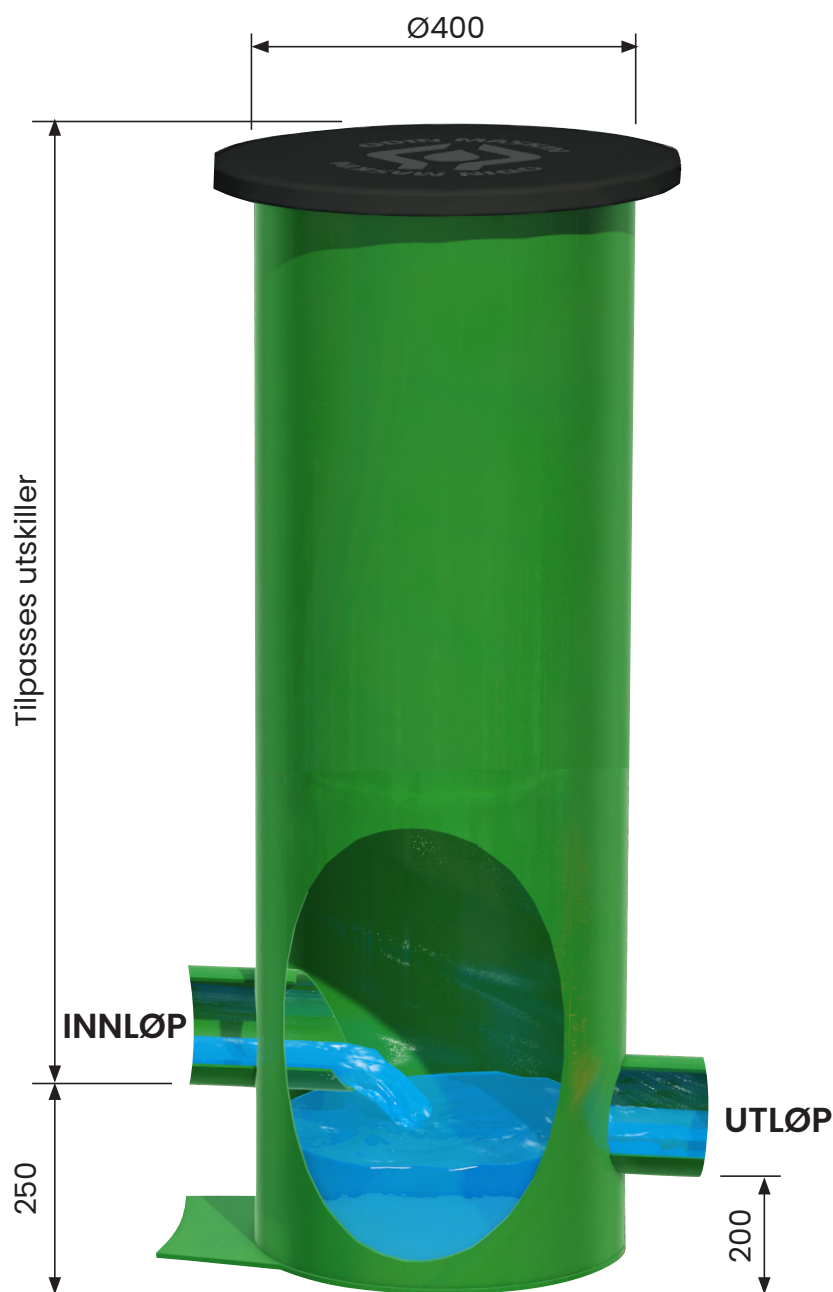


ODIN MASKIN

Sørkilen 8, 1621 GRESSVIK
Tlf. 69 36 17 70
epost@odin-maskin.no
www.odin-maskin.no

- Oljeutskillere
- Fettutskillere
- Sandfangsrenner
- Renseanlegg for hus og hytter

Odin prøvetakningskum



Dimensjon på inn- og utløp tilpasses oljeutskillerens rørdimensjoner.



ODIN MASKIN

Sørkilen 8, 1621 GRESSVIK
Tlf. 69 36 17 70
epost@odin-maskin.no
www.odin-maskin.no

- Oljeutskillere
- Fettutskillere
- Sandfangsrenner
- Renseanlegg for hus og hytter

Hvis ikke annet er angitt, utføres nedenforstående anvisning en gang årlig, bortsett fra renhold av selve koalesensfiltermatten.

Nedstigning

Sørg for sikring dersom mannlokk ligger i trafikkert område. Fjern lokket fra mannhullet en tid før nedstigning. Sørg for at det er tilstrekkelig med oksygen til stede for arbeid i utskillerenheten. Påse at gjeldende sikkerhetsbestemmelser for inspeksjon av nedgravde tanker overholdes. Benytt ikke åpen flamme nede i utskilleren.

Sandfang (GJELDER KUN SUK-SR)

Tømming skal utføres før sand/slammnivå utgjør 50% av våtvolumet i sandfanget. Slammnivå kan peiles. Alternativt kan sandfanget utstyres med varsling ved høyt sand-/slammnivå.

Oljeutskiller

Tømming skal foregå før oljevolumet utgjør mer enn ca. 15% av totalvolumet i utskilleren.

Bunnslammet i utskilleren tømmes også.

Om ønskelig kan utskilleren utstyres med alarmsystem type Micro Matic OMS-1 kontrollenhet og OMS-føler.

Anoder

Odin oljeutskillerer har innvendig katodisk beskyttelse med magnesium offeranoder som standard.

Disse skal kontrolleres ved tømming og skiftes ut når 70% er tæret opp.

Koalesensfilteret

Er en filtermatte av syrefaste- og polypropylen tråder montert i en rustfri ramme. Rammen står i en åpning med vertikale vinkler på hver side.

Ved langsom gjennomstrømning av vann vil det med tiden sette seg noe finslam inne i koalesensfilteret.

Filterrammen bør derfor trekkes opp en gang pr. kvartal for rengjøring. Om ønskelig kan koalesensskammeret leveres med elektronisk filtervakt.

Koalesensfilteret spyles med kaldt vann fra slange med vanlig slangemunnstykke.

(Spredemunnstykke med spredning på vannstrålen i en avstand på ca. 0,5 m fra filtermatten).

Spyl gjennom filteret noen minutter inntil det ikke kommer slam ut av det.

Det anbefales å "dusje" koalesensfilteret med typegodkjent kaldavfettingsmiddel og vente i ca. 5 minutter før gjennomspyling. Spylevannet bør fortrinnsvis gå til sandfangssluket på vaskeplassen eller i vaskehallen.

Deretter kan koalesensfiltermatten senkes på plass i koalesensfilterdelen (K) i oljeutskilleren.

Deponering av oljeavfall og slam

Tømming utføres av godkjent tømmefirma min. 1 gang pr. år.

Slam og olje deponeres etter anvisning fra Fylkesmannens miljøvernavdeling eller Klima og

Forurensningsdirektoratet (KLIF). Se også forurensningsforskriften som gir nøyaktige instruksjoner om driften.

Prøvetaking

Vannprøver tas i prøvetakingskummen når anlegget er i drift (tilføres vann). NB! Det er 50 mm differanse mellom inn- og utløp på prøve-kummen. Det må ikke tas prøver av stillestående vann i bunnen på prøve-kummen. Prøvene leveres til godkjent laboratorium for analyse.



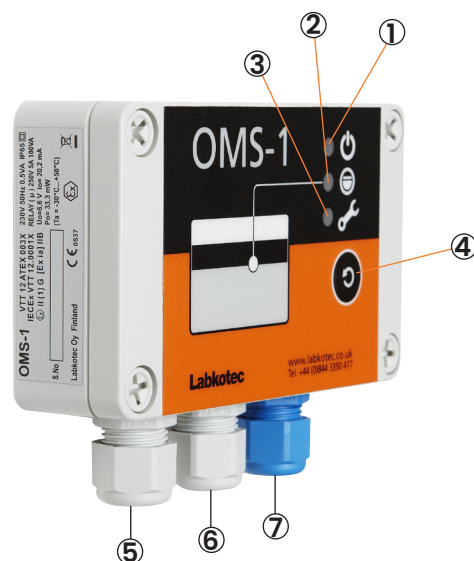
ODIN MASKIN

Sørkilen 8, 1621 GRESSVIK
Tlf. 69 36 17 70
epost@odin-maskin.no
www.odin-maskin.no

- Oljeutskillerer
- Fettutskillerer
- Sandfangsrenner
- Renseanlegg for hus og hytter

Alarm for oljeutskiller OMS-1

Instruksjoner for installasjon og drift



Signallamper

- ① LED indikator for driftsspenning
- ② LED indikator for alarm
- ③ LED indikator for feil
- ④ Alarm reset/test trykk knapp
- ⑤ Driftsspenning
- ⑥ Relèutgang for SD/varselampe
- ⑦ Tilkobling for OMS føler

Beskrivelse

OMS-1 er en alarmenhet for overvåking av tykkelsen på oljelaget som samles opp i en oljeutskiller. Systemet består av en OMS-1-kontrollenhet og en OMS føler og en kabelskjøt.

OMS føleren installeres i oljeutskilleren på angitt høyde (se tabell side 2) og overvåker tykkelsen på oljelaget.

Tekniske data

OMS-1 KONTROLLENHET	
Driftsspenning	230 VAC +/- 10 %, 50/60 Hz
Strømforbruk	1 VA
Relèutgang	Potensialfri relèutgang 250 V, 5 A Driftsforsinkelse 10 sekunder.
Mål	125 mm x 75 mm x 35 mm (L x H x D)
Kabinett	IP 65, materiale: Polykarbonat Kabelniplens justeringsområde er 6-10 mm
Driftstemperatur	-30°C til +50°C
OMS FØLER	
Kabel	Fast kabel 2 x 0,75 mm ² . Standardlengde 5 m.
Driftstemperatur	0°C til +60°C
IP-klassifisering	IP68
MÅL	Lengde føler 184 mm - Ø25 mm

Funksjonstest

(med testknapp)

Trykk inn testknappen ④. Lys ③ og ④ tennes. Lydsignal utløses. Relé veksler når testknapp holdes inne i 2 sek.

(med føler)

1. Senk ned føleren i vann. Grønt lys. Normal modus.
2. Løft opp føleren i luft. En oljealarm utløses. Rødt lys + lydsignal. Lydsignal utløses etter 10 sek. og relé veksler, kontakt mellom klemme 3 og 5.
3. Rengjør føleren ved behov.
4. Senk ned føleren i vann igjen. Rødt lys slukker. Alarmen skal avbrytes etter 10 sekunder.

Feilalarm

Ved kabelbrudd, kortslutning eller defekt føler.

Signallampe for driftsspenning lyser. Signallampe for feil ③ tennes etter 10 sek. Lydsignal utløses og relé veksler.

Tilbakestilling av alarm

Trykk på reset/test-knappen ④. Lydsignal avbrytes. Relé og signallampe endres ikke før feilen er rettet.

Hvis lydsignal ikke tilbakestilles, avbrytes det automatisk etter 3 dager.



ODIN MASKIN

Sørkilen 8, 1621 GRESSVIK
Tlf. 69 36 17 70
epost@odin-maskin.no
www.odin-maskin.no

- Oljeutskillere
- Fettutskillere
- Sandfangsrenner
- Renseanlegg for hus og hytter

Installasjon

Selv om OMS-1 er et egensikkert relé, betyr ikke dette at det kan monteres i eksplosjonsfarlige områder. Det er kun kabler og valgte følerer som kan plasseres der. OMS-1-kontrollenheten kan monteres på veggen. Monteringshullene befinner seg på baseplaten i kabinettet, under monteringshullene for frontdekselet. Kontaktene for de eksterne lederne er isolert med en skilleplate. Platen må ikke fjernes. Dekselet på kabinettet må strammes til slik at kantene er i berøring med baserammen. Bare da vil trykknappen fungere korrekt og kabinettet være tett.

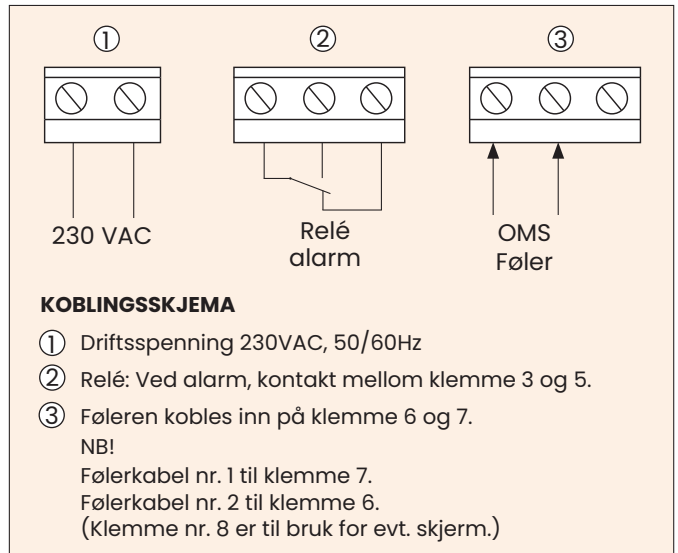
Montering av føler

For kabelgjennomføring til føler er det viktig at denne foretas over vannspeilet. Montøren borer selv hull i utskillervegg og monterer PG-nippel for gjennomføring.

Følerkabel

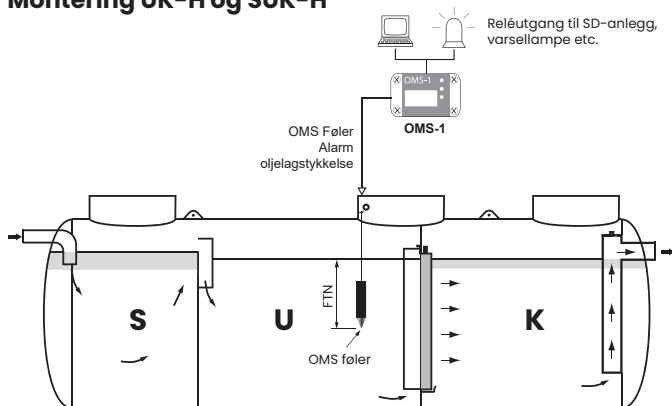
Følerkabelen er 5 m, 2x0,75 mm. Ved skjøting av følerkabel utvendig i oljeutskiller skal det brukes krympeskjøt. NB! Følerkabel må ikke kuttes, men kveiles opp og stripes til krok i utskilleren før den skjøtes.

Vær oppmerksom på at det kan være spesielle regler mht. installasjoner og merking i sone 0. Følerkabelen må ikke fremføres i kanaler/rør sammen med andre strømkretser. Unngå at følerkabler legges parallelt med kabler som kan indusere signaler/støy på følersignalet, og dermed forstyrre nivåkontrollens funksjon.



Ved tekniske spørsmål kontakt:
Micro Matic Norge AS. Tlf. 66 77 57 50.

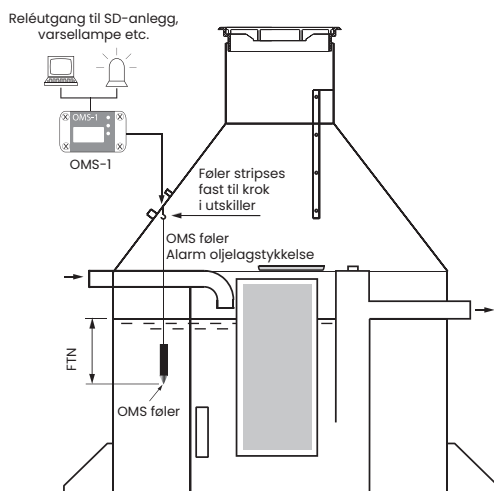
Montering UK-H og SUK-H



FTN = (Føler-tupp-nivå).
Nivå mellom vannspeil og ende på føleren.

Alarmen aktiveres når oljelaget når toppen av det sorte feltet på føleren.

MONTERING UK-SR OG SUK-SR



Nominell størrelse NS liggende utskiller (H)	Oljelagstykkelse (mm)	Føler-tupp nivå FTN (mm)
NS 2 - 4	100	280
NS 6 - 12	150	330
NS 14 - 100	200	380

Nominell størrelse NS stående utskiller (SR)	Oljelagstykkelse (mm)	Føler-tupp nivå FTN (mm)
NS 2 - 4	100	280
NS 6 - 12	150	330
NS 14 - 20	200	380



ODIN MASKIN

Sørkilen 8, 1621 GRESSVIK
Tlf. 69 36 17 70
epost@odin-maskin.no
www.odin-maskin.no

- Oljeutskillere
- Fettutskillere
- Sandfangsrenner
- Renseanlegg for hus og hytter

SINTEF Produktsertifikat

Nr. 0542

Utstedt: 26.01.2002

Fornyet: 12.05.2022

Gyldig til: 01.06.2027

forutsatt publisert på

www.sintefcertification.no

SINTEF bekrefter at

Odin SUK-SR og UK-SR stående oljeutskillere

er i samsvar med kravene i

› EN 858-1, pkt. 6.2, 6.3.2, 6.3.3, 6.3.4, 6.3.8, 6.4, 6.5 og 6.5.2



Innehaver

Odin Maskin AS
Sørkilen 8
1621 Gressvik

Produsent

Odin Maskin AS
Sørkilen 8
1621 Gressvik

Produkt- og produksjonskontroll

Produktet er underlagt overvåking i samsvar med kravene i NS-EN ISO/IEC 17065.

Produktbeskrivelse

Odin SUK-SR og UK-SR stående oljeutskillere i overflatebehandlet stål.

Følgende modeller og størrelser inngår:

- › SUK-SR med sandfang fra NS 2 til NS 15
- › UK-SR uten sandfang fra NS 2 til NS 20

Funksjonskrav i Forurensingsforskriften

Rensekrav

Krav til utslipp av oljeholdig avløpsvann er gitt i forskriftens del 4 Avløp, kapittel 15. Ved utslipp av oljeholdig avløpsvann, skal innholdet ikke overstige 50 mg restolje/liter (50 ppm) i reell drift. Der kommunen er forurensningsmyndighet, kan kommunen fastsette lokal forskrift som avviker fra de nasjonale kravene, dersom det er nødvendig ut ifra forurensningsmessige forhold eller brukerinteresser. Da kommunene har ulik praksis når det gjelder krav til rensing, må ansvarlig søker sjekke lokale rensekrav for det aktuelle prosjektet.

Klassifisering

Klassifisering av oljeutskillere

EN 858-1 angir to klassifiseringer av oljeutskillere avhengig av oppnådd tilbakeholdelse av olje:

- › Klasse I: Maks. utslipp 5 mg/liter (5 ppm)
- › Klasse II: Maks. utslipp 100 mg/liter (100 ppm)

Odin SUK-SR og UK-SR oljeutskillere er på grunnlag av test i henhold til EN 858-1, pkt. 8.3.3.1, klassifisert til Klasse I under ideelle testforhold i laboratorium.

Andre sertifiseringskrav

Merking

Produktet kan merkes med SINTEFs sertifikatmerke slik som avbildet ovenfor. Merket kan også benyttes på emballasje og markedsføringsmateriell som angår de sertifiserte produkter.



Anne-Jorunn Enstad
Sertifiseringsleder

