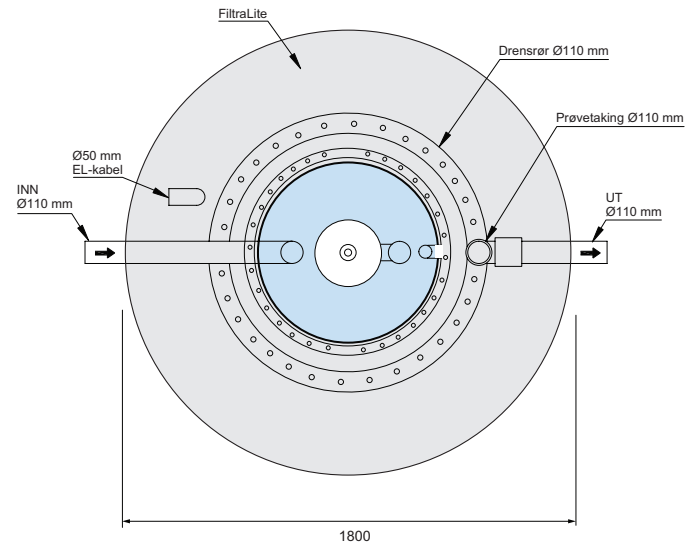
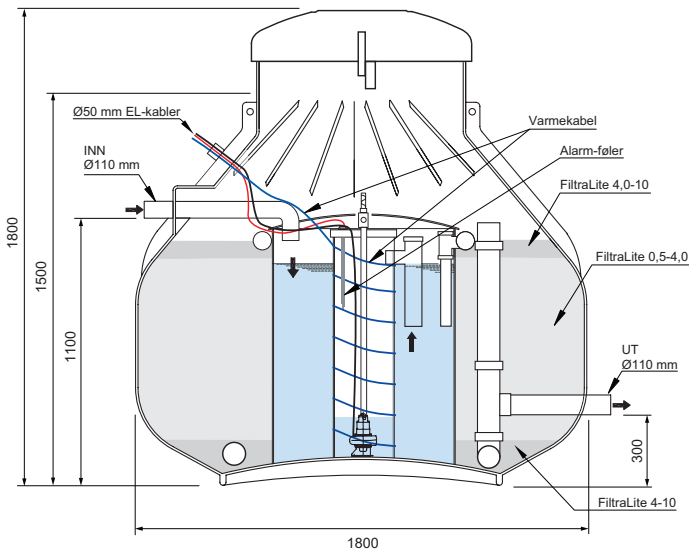


Monteringsinstruks

ODIN GVR-1



Nedgraving- og monteringsinstruks



VIKTIG! Det er meget viktig at monteringsinstruksen blir fulgt nøye. Utførende røgger/entreprenør skal ha ADK-sertifikat og/eller sentral/lokal godkjenning. Elektrikerarbeider skal utføres av autorisert installatør.

Dette er meget viktig for at garantien skal være gjeldende.

MONTERING AV ANLEGGET

Odins gråvannrensaneanlegg monteres helst nedgravd. Kan plasseres frittstående på bakkenivå, under terrasse e.l. men krever da gjerne ekstra isolasjon.

Nedgravd montering

Byggegruben graves ut min. 50 cm større enn rensaneanlegget. Rensaneanlegget settes ned på et 20 cm tykt vatret lag av singel, pukk, grus eller sand. NB! Hvis det er fare for oppdrift må rensaneanlegget forankres til armert betongplate eller fjell.

Frittstående montering

Ved frittstående montering må rensaneanlegget monteres på et plant betonggulv eller komprimert masse.

Underlaget må være fritt for objekter som kan gjøre skade på anlegget. Det viktig at det er god adkomst til anlegget ovenfra for service og tømning. Dette kan evt. gjøres ved å lage luke i terrasse e. l.

Helårs bruk: Anlegget **MÅ** frostsikres ved at det evt. monteres ekstra, utvendig varmekabel og isolasjon.

Kun sommerbruk: Anlegget tømmes for vann før vinteren. Pumpen nede i anlegget løftes opp slik at denne ikke risikerer å bli stående i vannrester.

(Frittstående anlegg skal ikke være til sjenanse for naboer o.l.)

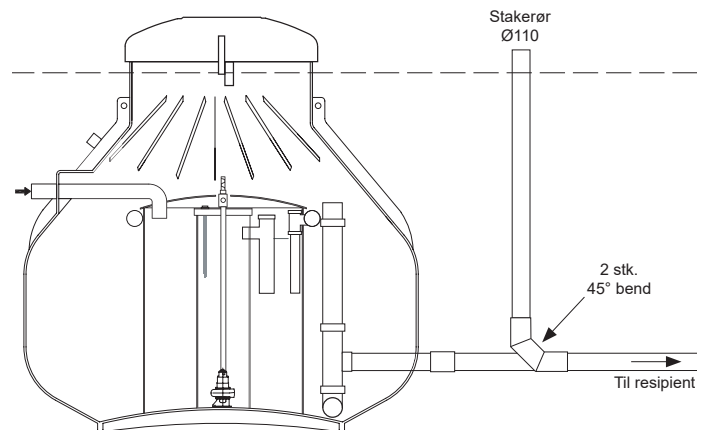
SAMMENKOBLING (INNLOP)

Det skal være fall ut fra hytta mot rensaneanlegget på minimum 1% (1 cm pr. m.)

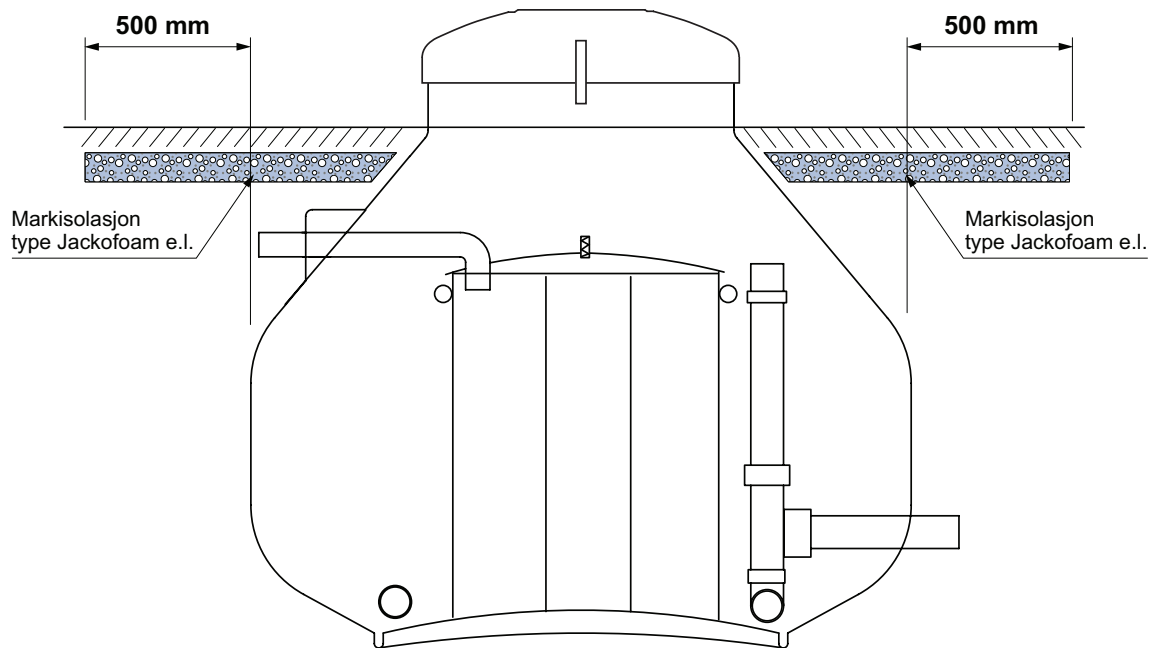
Avløp (IKKE TOALETT) kobles til innløp på rensaneanlegget – dim. Ø 110 mm.

UTLØP

Det skal monteres et stakepunkt Ø110 mm på utløpsledningen direkte etter utløpet. Det anbefales å bruke et 90 graders 110/110 grenrør for å sikre enkel tilkomst for stakefjær eller spyleslange (se fig. under).



Alt. 1: Utløp fra rensaneanlegg legges med fall ut til resipient. Utslipp til sjø skal føres ut på dypt vann i god avstand fra land. Ved utslipp til bekk skal det være helårs vannføring i bekken. Det må ikke være fare for forurensning av drikkevann eller andre brukerinteresser.



Alt. 2: Dersom det finnes egnede løsmasser på egen eiendom, kan rensed avløpsvann infiltreres i grunnen. Lengde/omfang på grøft(er) skal fremkomme av prosjekteringen. Dersom det finnes lokal forskrift for spredt avløp i gjeldende kommune kan denne gi informasjon om gjeldende krav.

FROSTSIKRING MED JACKOFOAM ISOLASJON

Renseanlegget må markisoleres minst 50 cm utenfor arealet den dekker.

Avløpsrør fra hytte til renseanlegg og utløpsrør videre til resipient må også frostsikres med Jackofoam eller tilsvarende.

Dersom det er behov for ytterligere frostsikring kan selvregulerende varmekabel benyttes (ved lite fall).

TREKKERØR I PVC TIL EL.

Det legges trekkerør Ø50 mm fra anlegget og inn til hytta for trekking av:

- 1 stk. el. kabel til pumpe type PFSP 3x1,5 - el. nr. 1067034.
- 1 stk. el. signalkabel til VA-alarm f.eks. 2x1 kvadrat.
- 1 stk. el. kabel for varmekabel type PFSP 3x1,5 - el. nr. 1067034..

NB! For at garanti på avløpspumpe og varmekabel skal være gjeldende: Kablene **MÅ** skjøtes med vanntett krympestrømpe. Krympeskjøter skal befinne seg utenfor anlegget, inne i trekkerøret og ikke i selve renseanlegget. Det skal **IKKE** benyttes koblingsbokser o.l. inne i renseanlegget.

GJENFYLLING

Det kan nå gjenfylles forsiktig rundt anlegget med sand, grus eller finpukk. Påse at grove fyllmasser eller andre fremmedlegemer ikke

kommer nærmere enn 20 cm fra tanken. Hvis det er fare for utvasking av massene må særlige forhåndsregler tas. Bruk da filterduk eller tilsvarende.

ILEGGING AV FILTERMATERIALE

(NB! KUN I YTTERSTE KAMMER)

For at anlegget skal fungere optimalt er det viktig at filtermaterialet blir lagt i anlegget på følgende måte:

DRENSJIKTET:

Drens laget i bunnen skal bestå av et ca. 20 cm tykt lag med FiltraLite NC 2-10 mm. (6 stk. 40-liters sekker).

HOVEDSJIKTET:

Skal bestå av et ca. 60 cm tykt lag med FiltraLite P 0,5-4 mm. (1 storekk à 1 kbm. alt. 25 stk. 40-liters sekker).

TOPPSJIKTET:

Skal bestå av et ca 10 cm tykt lag FiltraLite NC 2-10 mm. (4 stk. 40-liters sekker).

NB! Det er meget viktig at slamavskiller-delen og pumpekammeret ikke inneholder rester av filtermateriale før anlegget startes. Disse kan evt. støvsuges opp før det tilføres avløpsvann. Filterpartikler må **IKKE** havne i pumpe eller sprededyse! Dersom dette påviselig sørger for pumpehavari dekkes det ikke av garantien!

FØR ANLEGGET TAS I BRUK

Før anlegget tas i bruk skal slam/fettutskilleren (det midterste kammeret) fylles opp med vann. Fyll opp til vannet står så høyt at det renner inn i pumpekummen (det innerste kammeret).

OBS! Kontroller at den blå hendelen til spredesysen er åpen. Den skal IKKE justeres dersom den ikke er helt åpen eller helt lukket.

Tilfør vann ved å la en kran inne e.l. tilføre vann helt til spredesysen starter. Sjekk at vannstrålen treffer midt i det ytterste kammeret med filtermaterialet.

BYTTE AV FILTERMATERIALE

Filteret har ingen begrenset levetid med hensyn til nedbryting av organisk stoff, men filterets evne til binding av fosfor reduseres mht. bruk av anlegget.

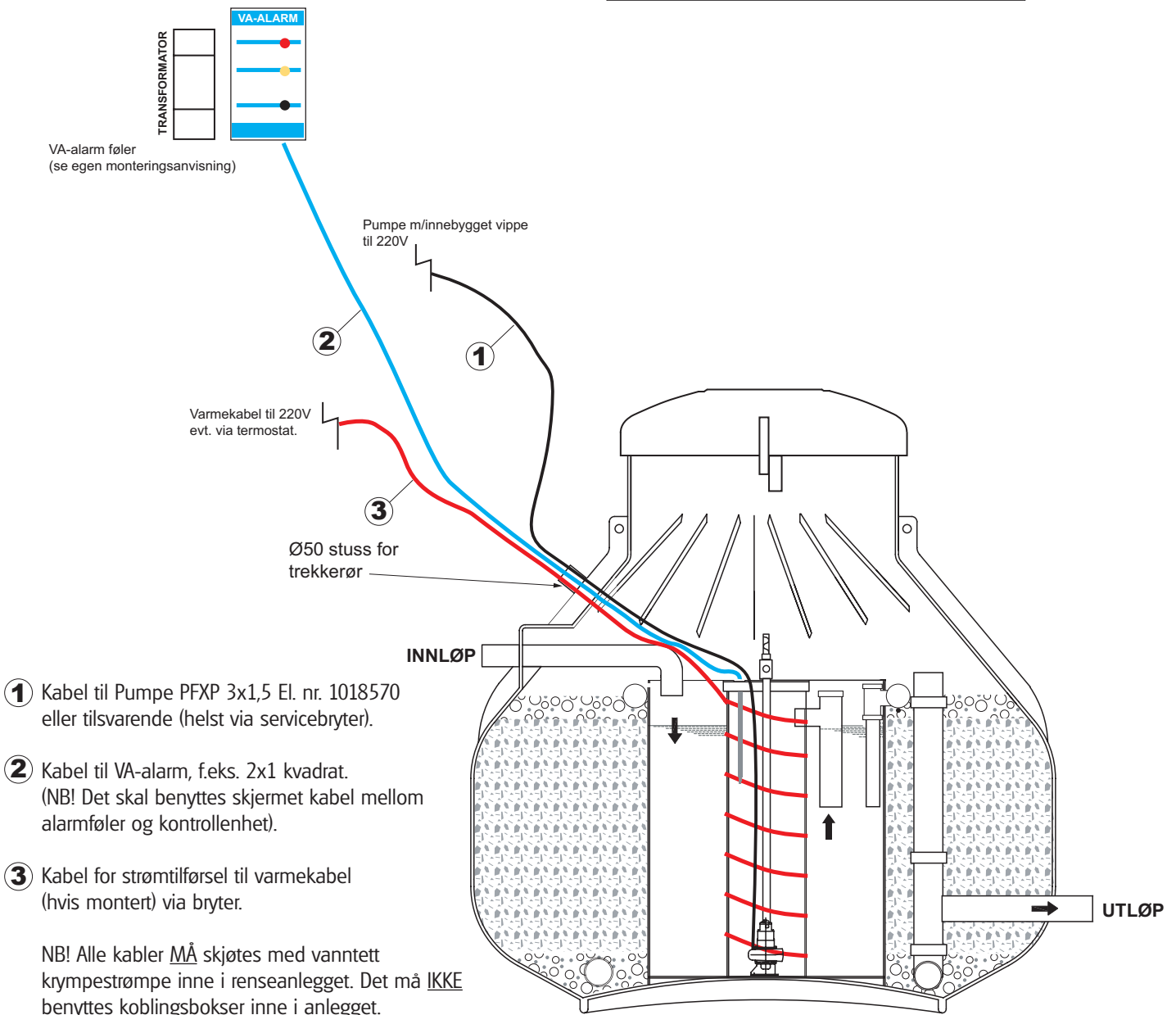
Odin Miljø anbefaler at filtermassen byttes etter 10-15 år. Enkleste måte å fjerne filtermassen på er med slamsugebil.

Filtermassen kan også tas opp med bøtter. Brukt filtermasse må deponeres iht. lokale krav.

**Er det spørsmål vedrørende monteringen:
Kontakt Odin Maskin på tlf. 69 36 17 70**

For elektriker

DET SKAL ALLTID BENYTTES EGNE SEPARATE KURSER TIL PUMPE OG VARMEKABEL!

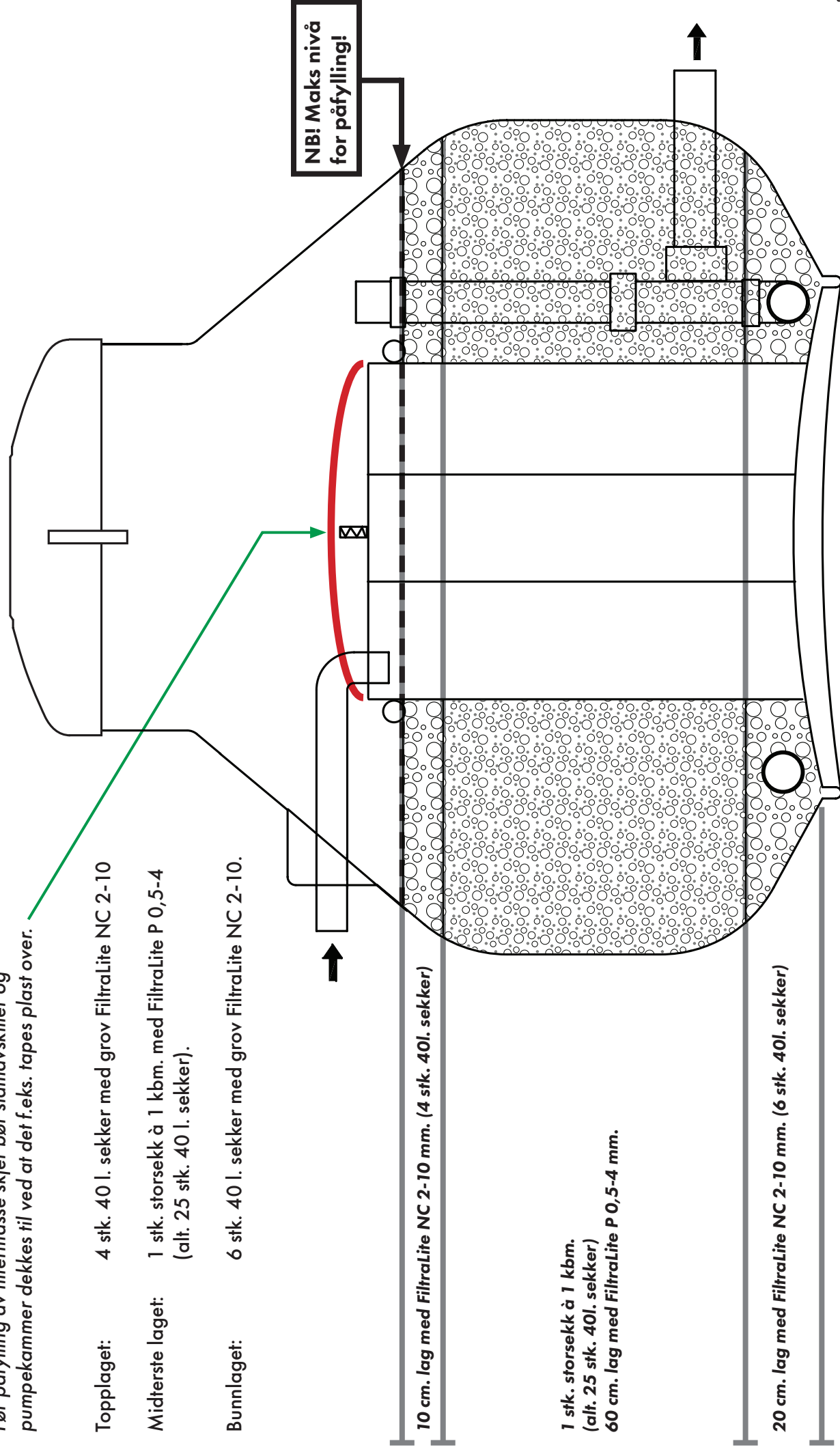


PÅFYLLING AV FILTERMASSE - ODIN GVR-1

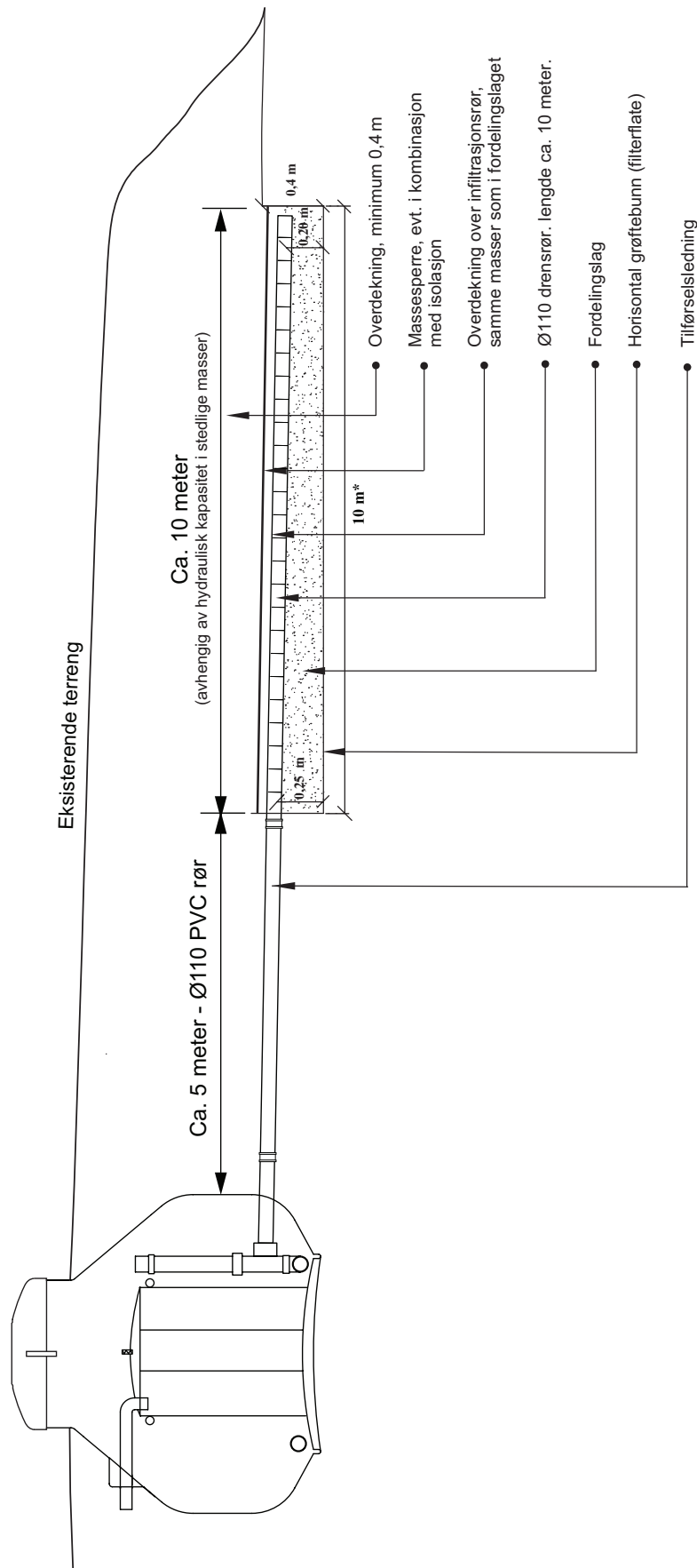


Før påfylling av filtermasse skjær bær slamavskiller og pumpekammer dekkes til ved at det f.eks. tapes plast over.

- Topplaget: 4 stk. 40 l. sekker med grov Filtralite NC 2-10
- Midterste laget: 1 stk. storekk å 1 kbm. med Filtralite P 0,5-4
(alt. 25 stk. 40 l. sekker).
- Bunnlaget: 6 stk. 40 l. sekker med grov Filtralite NC 2-10.



Eks. Infiltrasjonsgroft basert på infiltrasjon i stedlige masser



*) Lengden på infiltrasjonsgroften avhenger av infiltrasjonsevne og hydraulisk kapasitet på stedet. 10 m. er ment som et eksempel.



Sørkilen 8, 1621 Gressvik
Tlf. 69 36 17 70
epost@odin-miljo.no

www.odin-miljo.no